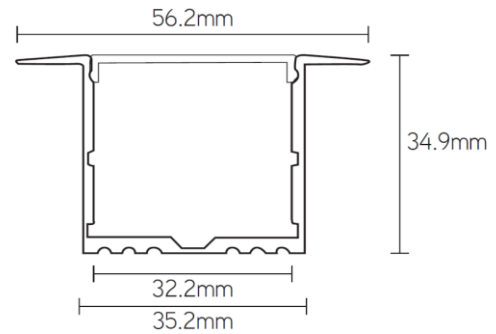
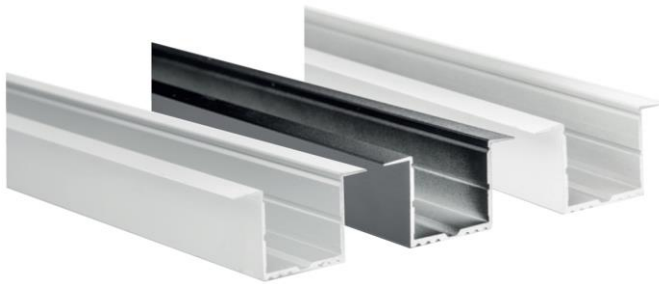


APR5035 stevig opbouwprofiel



Artikel nummer APR5035W2

elektrotechnische eigenschappen

Koelvermogen	35W/m

eigenschappen behuizing

Afmetingen	2000x50x35mm
Gewicht	1,282Kg
IP-waarde	IP20
Materiaal	Aluminium geanodiseerd
Kleur	wit

lichttechnische eigenschappen

Lichtreductie	Afhankelijk van cover x%
Gradenbundel	130°

overige eigenschappen

Garantie	2 jaar

