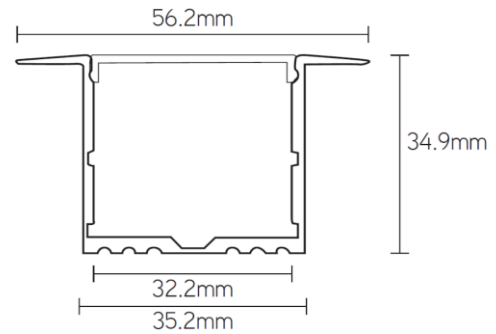
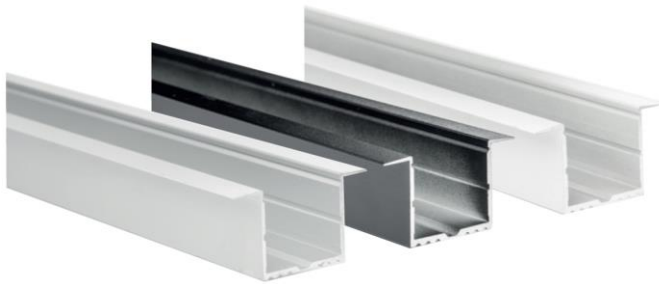


APR5035 stevig opbouwprofiel



Artikel nummer APR5035B2

elektrotechnische eigenschappen

Koelvermogen	35W/m

eigenschappen behuizing

Afmetingen	2000x50x35mm
Gewicht	1,282Kg
IP-waarde	IP20
Materiaal	Aluminium geanodiseerd
Kleur	zwart

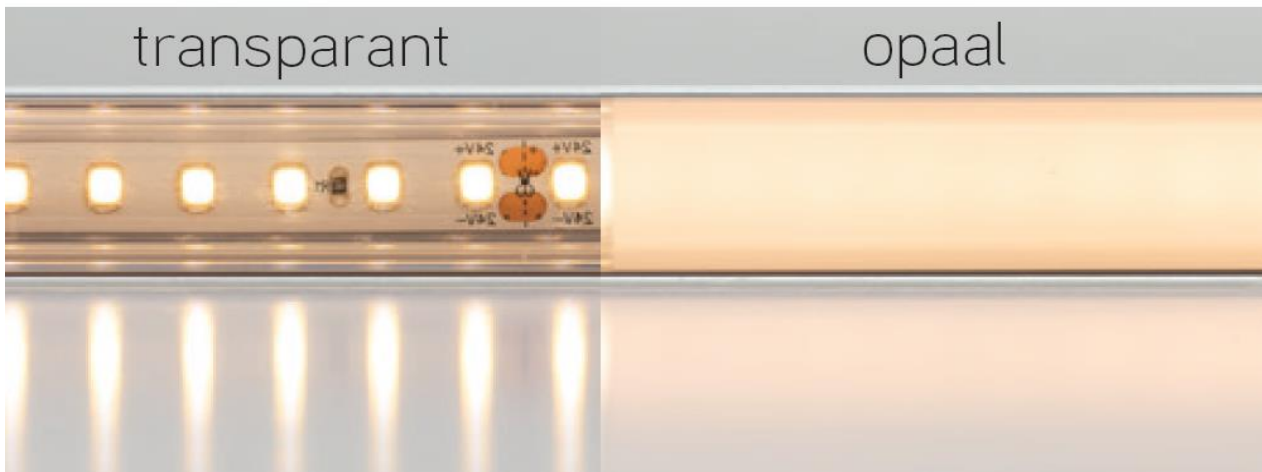
lichttechnische eigenschappen

Lichtreductie	Afhankelijk van cover x%
Gradenbundel	130°

overige eigenschappen

Garantie	2 jaar

covers



accessoires

MCR5035M	Montage clip
ECR5035A	Eindkap alu
ECR5035B	Eindkap zwart
ECR5035W	Eindkap wit



lastenboekomschrijving
#N/A