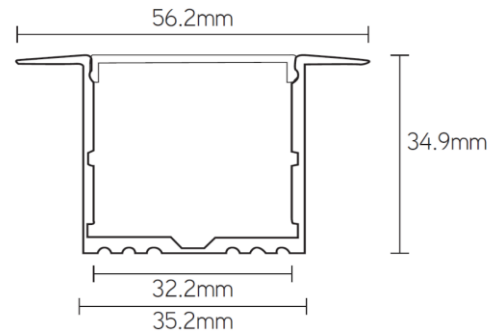
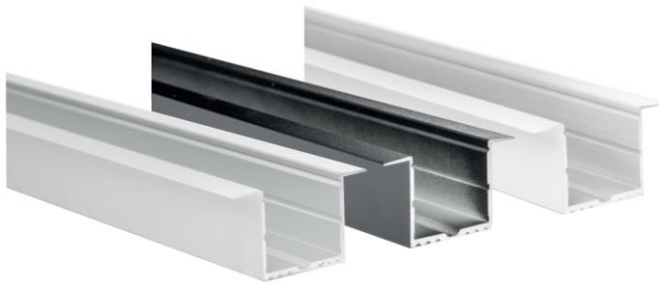


**APR5035** stevig opbouwprofiel



**Artikel nummer** APR5035A2

**elektrotechnische eigenschappen**

Koelvermogen	35W/m

**eigenschappen behuizing**

Afmetingen	2000x50x35mm
Gewicht	1,282Kg
IP-waarde	IP20
Materiaal	Aluminium geanodiseerd
Kleur	alu

**lichttechnische eigenschappen**

Lichtreductie	Afhankelijk van cover x%
Gradenbundel	130°

**overige eigenschappen**

Garantie	2 jaar

