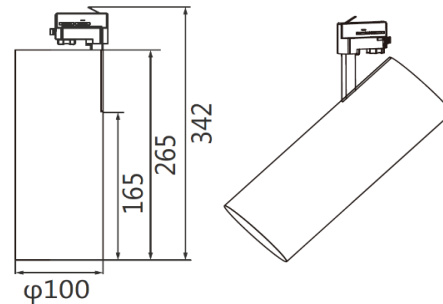


## Poseidon tracklight CRI90+ 50W 4000K wit 36°

<b>Referentie</b>	<b>POS936504W</b>
Aansluitspanning	200-240VAC
Vermogen	50W
Lumenoutput	5050lm
Lumen / Watt	100lm/W
Kleurtemperatuur	4000K
Gradenbundel	36° (opt. 12, 24 of 60)
Kleurweergave	CRI90+
UGR	<22
Afmetingen	342x100x100mm
Kleur	wit
IP-waarde	IP20
IK-waarde	IK06
Isolatieklasse	I
Kleurtolerantie	<3SDCM
Flicker-free	Ja
Lumenbehoud	L80B10 54.000h
Garantie	5 jaar
Flux code	86 94 99 99 100
Power factor	0,95
Led type	COB
Led-chip	Bridgelux
Enec	nee
Dimbaar	nee (opt. DALI of fase)



### lastenboekomschrijving

Aluminium 3-fase railspot met geïntegreerde flicker free driver en led-chip. Standaard is het armatuur in 3000 of 4000 Kelvin beschikbaar maar op aanvraag zijn andere kleurtemperaturen mogelijk. Geschikt voor 230VAC spanningsrail. Het armatuur is kantelbaar en kan 360° gedraaid worden. De interne driver zorgt voor een compact en elegante uitstraling van het armatuur. De hoogwaardige driver en efficiënte led-chip(CRI90+) zorgen voor een lumen per Watt verhouding van 100lm/W. De gepoederlakte behuizing (RAL9003 of RAL9005) is vervaardigd uit die-cast aluminium wat zorgt voor een optimale warmteafgifte, hierdoor heeft het armatuur een lumenbehoud L80B10 bij 54 000 branduren en een productgarantie van 5 jaar. Standaard is de trackspot voorzien van een 36° reflector voor een ideale lichtspreading in toonzalen. Een reflector van 12°, 24° of 60° is apart verkrijgbaar. Het armatuur is beschikbaar in versies van 10 tot 50W. Optioneel ook verkrijgbaar in DALI of fase-dimming uitvoering.

### project case

