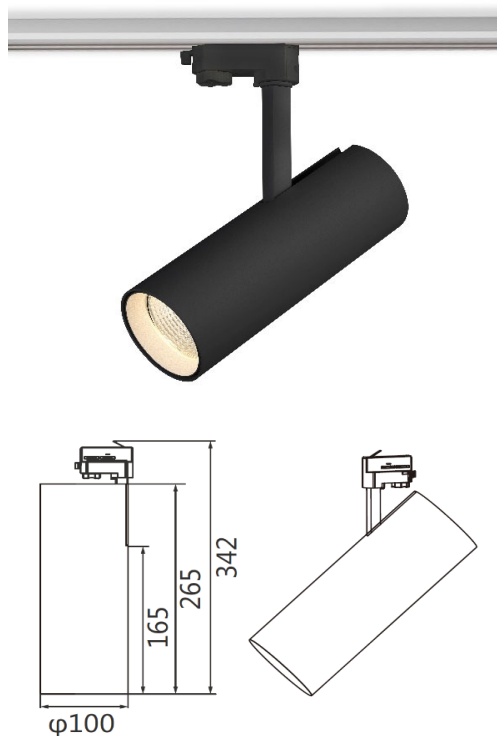


## Poseidon tracklight CRI90+ 50W 4000K zwart 36°

|                   |                         |
|-------------------|-------------------------|
| <b>Referentie</b> | <b>POS936504B</b>       |
| Aansluitspanning  | 200-240VAC              |
| Vermogen          | 50W                     |
| Lumenoutput       | 5050lm                  |
| Lumen / Watt      | 100lm/W                 |
| Kleurtemperatuur  | 4000K                   |
| Gradenbundel      | 36° (opt. 12, 24 of 60) |
| Kleurweergave     | CRI90+                  |
| UGR               | <22                     |
| Afmetingen        | 342x100x100mm           |
| Kleur             | zwart                   |
| IP-waarde         | IP20                    |
| IK-waarde         | IK06                    |
| Isolatieklasse    | I                       |
| Kleurtolerantie   | <3SDCM                  |
| Flicker-free      | Ja                      |
| Lumenbehoud       | L80B10 54.000h          |
| Garantie          | 5 jaar                  |
| Flux code         | 86 94 99 99 100         |
| Power factor      | 0,95                    |
| Led type          | COB                     |
| Led-chip          | Bridgelux               |
| Enec              | nee                     |
| Dimbaar           | nee (opt. DALI of fase) |



### lastenboekomschrijving

Aluminium 3-fase railspot met geïntegreerde flicker free driver en led-chip. Standaard is het armatuur in 3000 of 4000 Kelvin beschikbaar maar op aanvraag zijn andere kleurtemperaturen mogelijk. Geschikt voor 230VAC spanningsrail. Het armatuur is kantelbaar en kan 360° gedraaid worden. De interne driver zorgt voor een compact en elegante uitstraling van het armatuur. De hoogwaardige driver en efficiënte led-chip(CRI90+) zorgen voor een lumen per Watt verhouding van 100lm/W. De gepoederlakte behuizing (RAL9003 of RAL9005) is vervaardigd uit die-cast aluminium wat zorgt voor een optimale warmteafgifte, hierdoor heeft het armatuur een lumenbehoud L80B10 bij 54 000 branduren en een productgarantie van 5 jaar. Standaard is de trackspot voorzien van een 36° reflector voor een ideale lichtspreading in toonzalen. Een reflector van 12°, 24° of 60° is apart verkrijgbaar. Het armatuur is beschikbaar in versies van 10 tot 50W. Optioneel ook verkrijgbaar in DALI of fase-dimming uitvoering.

### project case

