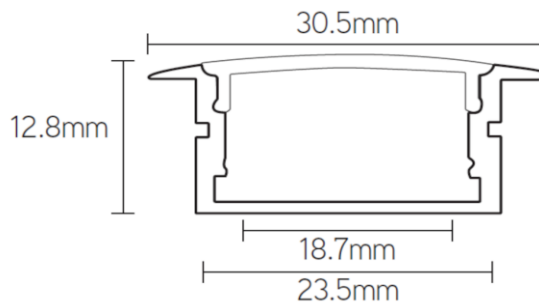


APR3013 profilé encastré



**Numéro d'article** APR3013W2

**caractéristique technique électriques**

Capacité de refroidissement	25W/m

**caractéristique du boîtier**

Dimension	2000x30x13mm
Poids	0,432Kg
Degré de protection	IP20
Material	aluminium anodisé
Couleur	blanc

**caractéristique photométriques**

Réduction de la lumière	Selon la cover x%
Réflecteur °	160°

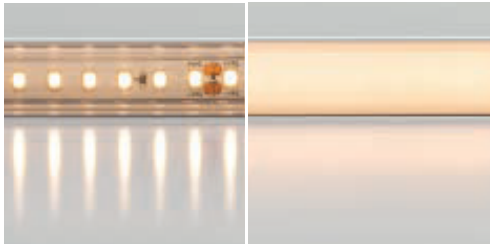
**autre caractéristique**

Garantie	2 ans

**couvercles**

transparent

opaque



**accessoires**

COPC24CL2	transparent
COPC24O2	opaque
MCR3013M	clip de montage avec ressort de serrage
ECR3013W	embout blanc



**cahier des charges**