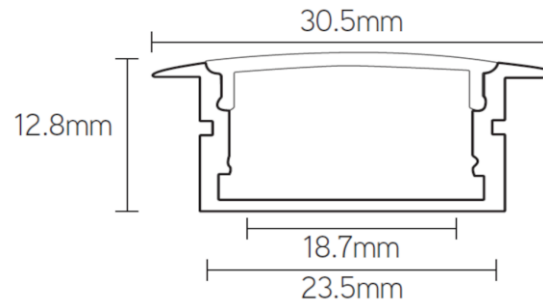


APR3013 profilé encastré



Numéro d'article APR3013B2

caractéristique technique électriques

Capacité de refroidissement	25W/m

caractéristique du boîtier

Dimension	2000x30x13mm
Poids	0,432Kg
Degré de protection	IP20
Material	aluminium anodisé
Couleur	noir

caractéristique photométriques

Réduction de la lumière	Selon la cover x%
Réflecteur °	160°

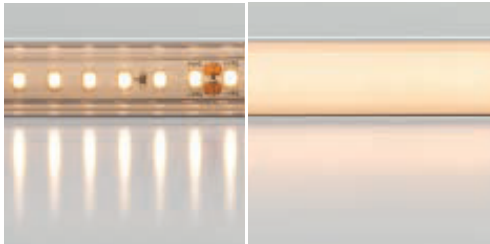
autre caractéristique

Garantie	2 ans

couvercles

transparent

opaque



accessoires

COPC24CL2	transparent
COPC24O2	opaque
MCR3013M	clip de montage avec ressort de serrage
ECR3013A	embout alu



cahier des charges