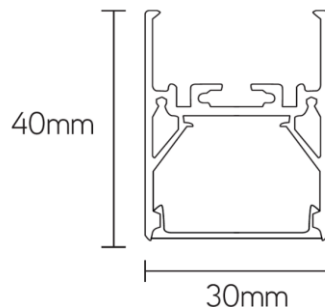


SAPP

inbouw lichtlijnmarmatuur 619mm 12W 4000K alu



Artikel nummer

SAPP06124A

**elektrotechnische eigenschappen**

Aansluitspanning	200-240V
Vermogen	12W
Frequentie	50~60Hz
Lumen/Watt	110lm/W
Driver	Boke
Power factor	<0,92
Dimbaar	nee (opt. dali of 1-10V)

**eigenschappen behuizing**

Afmetingen	619x30x40mm
IP-waarde	IP40
Slagvastheid	IK07
Kleur	Alu
Isolatieklasse	I
Behuizing	Al
Diffusor	PMMA
Werktemperatuur	-20~+45°C

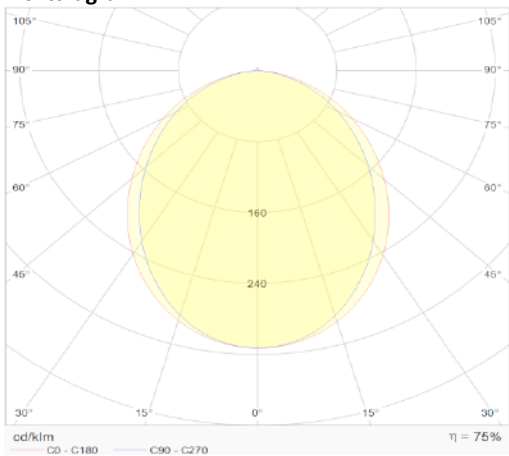
**lichttechnische eigenschappen**

Lumenoutput	1320lm
Kleurtemperatuur	4000k
Gradenbundel	96°
Kleurweergave	>83
UGR	<19
Kleurtolerantie	<3SDCM
Flicker-Free	Ja
Lumenbehoud	50 000hr L80B20
Flux code	52 82 97 99 100
Led type	SMD2835

**overige eigenschappen**

Garantie	5 jaar
----------	--------

**lichtdiagram**

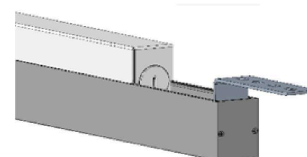
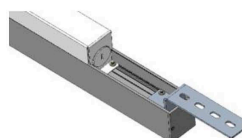
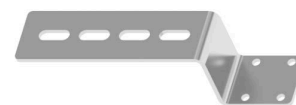
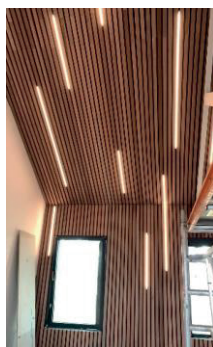


**project toepassing**



**accessoires**

LLM3SET	LLA set 3 montage toebehoren
LLM4KITR	LLA inbouwkit met 4 klemveren
LLMMCB	LLA set 2st. montage beugel



**lastenboekomschrijving**

0