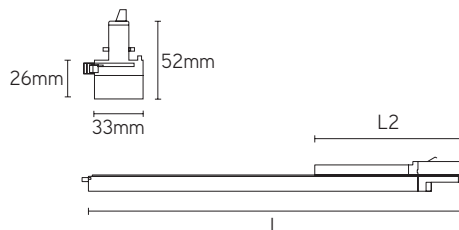
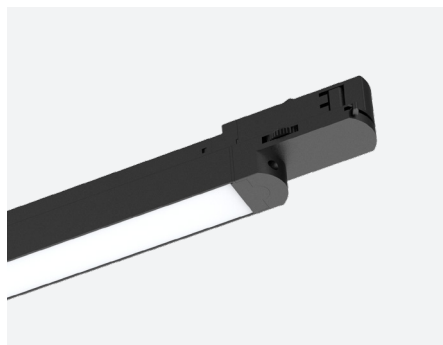


STRIPELINE

luminaire linéaire triphasée



COULEURS

- RAL 9005 noir
- RAL 9016 blanc

CARACTÉRISTIQUES

- luminaire linéaire triphasée
- indice de rendu des couleurs très élevé CRI>90

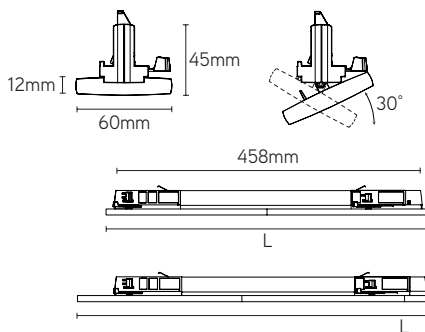
UTILISATIONS

- convient comme éclairage général
- adaptateur compatible avec rails triphasés EUTRAC, GLOBAL (Nordic Aluminium), Ivela, Nuco, Unipro et Stucchi

ARTICLE	CCT	LUMEN	WATT	DIM	COULEUR	L x L2 mm	€ HTVA
STP06203B	3000	1900	20	-	noir	650 x 436	119,00
STP06203W	3000	1900	20	-	blanc	650 x 436	119,00
STP06204B	4000	2000	20	-	noir	650 x 436	119,00
STP06204W	4000	2000	20	-	blanc	650 x 436	119,00
STP12303B	3000	2850	30	-	noir	1212 x 496	139,00
STP12303W	3000	2850	30	-	blanc	1212 x 496	139,00
STP12304B	4000	3000	30	-	noir	1212 x 496	139,00
STP12304W	4000	3000	30	-	blanc	1212 x 496	139,00

STRIPELINE HE

luminaire linéaire triphasée



COULEURS

- RAL 9017 noir
- RAL 9016 blanc

CARACTÉRISTIQUES

- luminaire linéaire triphasé à haute efficacité et rendement lumineux
- réglable sur 30°

UTILISATIONS

- convient pour utilisations commerciales et utilitaires
- adaptateur compatible avec rails triphasés EUTRAC, GLOBAL (Nordic Aluminium), Ivela, Nuco, Unipro et Stucchi

ARTICLE	CCT	LUMEN	WATT	DIM	COULEUR	LONGUEUR mm	€ HTVA
SHE060203B	3000	2760	20	-	noir	600	129,00
SHE060203W	3000	3200	20	-	blanc	600	129,00
SHE060204B	4000	2760	20	-	noir	600	129,00
SHE060204W	4000	3200	20	-	blanc	600	129,00
SHE150503B	3000	6900	50	-	noir	1500	167,00
SHE150503W	3000	8000	50	-	blanc	1500	167,00
SHE150503BDA	3000	6900	50	DALI-2	noir	1500	191,00
SHE150503WDA	3000	8000	50	DALI-2	blanc	1500	191,00
SHE150504B	4000	6900	50	-	noir	1500	167,00
SHE150504W	4000	8000	50	-	blanc	1500	167,00
SHE150504BDA	4000	6900	50	DALI-2	noir	1500	191,00
SHE150504WDA	4000	8000	50	DALI-2	blanc	1500	191,00