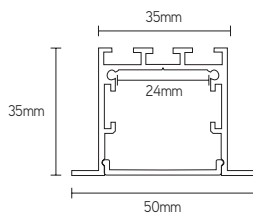
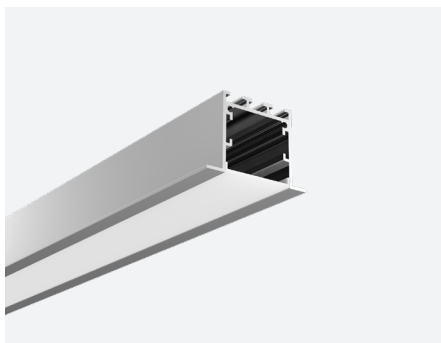





APR5035



COULEURS

-  alu
-  RAL 9005 noir
-  RAL 9003 blanc

CARACTÉRISTIQUES

- profilé robuste
- capacité de refroidissement très élevée
- aluminium anodisé 6063-T5
- diffuseur résistantes aux UV

UTILISATIONS

- montage encastré dans mur ou plafond
- fraisage dans mobilier
- largeur max. ruban-LED: 32mm

PROFILÉS

ARTICLE	COULEUR	LONGUEUR mm	€ HTVA
APR5035A2	alu	2000	67,00
APR5035B2	noir	2000	83,00
APR5035W2	blanc	2000	83,00

DIFFUSEUR

ARTICLE	MATIÈRE	RÉDUCTION LUM.	COULEUR	LONGUEUR mm	€ HTVA
COPC35O2	PC	22%	opalin	2000	16,00
COPC35BL2	PC	70%	noir	2000	33,00

ACCESSOIRES

ARTICLE	DESCRIPTION	€ HTVA
ECR5035A	kit embout alu	3,00
ECR5035B	kit embout noir	3,00
ECR5035W	kit embout blanc	3,00

FIXATIONS

ARTICLE	DESCRIPTION	€ HTVA
MCR5035M	support de montage avec ressorts	3,00

Cultureel Centrum Hamme, Belgique

