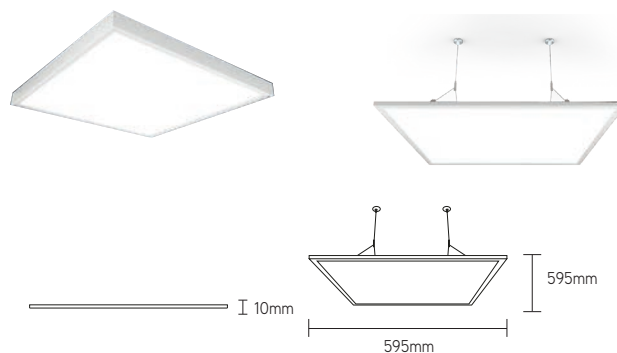


Desky Plus

panneau LED microprismatique



CARACTÉRISTIQUES

- panneau LED avec diffuseur microprismatique, UGR <17
- rapport lumen/watt très élevé
- disponible en trois puissances et versions dimmables différentes
- disponible sur demande en IP65 ou version CRI90+
- 7 ans de garantie sur le panneau LED

APPLICATIONS

- multifonctionnel, idéal pour les applications utilitaires comme les hôpitaux, classes, bureaux...
- adapté pour plafond pourvu d'un trou d'encastrement ou plafond à ossature



ARTICLE	LUMEN 30/36/48	CCT	DIMENSIONS
DSP60603	3969-4759-6346	3000	595x595x10mm
DSP60604	4050-4860-6480	4000	595x595x10mm
DSP301203	3969-4759-6346	3000	1195x295x10mm
DSP301204	4050-4860-6480	4000	1195x295x10mm

DRIVER	DESCRIPTION
DSD30W	driver 30W non dimmable
DSD36W	driver 36W non dimmable
DSD48W	driver 48W non dimmable
DSD30WDA	driver 30W dimmable DALI
DSD36WDA	driver 36W dimmable DALI
DSD48WDA	driver 48W dimmable DALI
DSD30W110	driver 30W dimmable 1-10V
DSD36W110	driver 36W dimmable 1-10V
DSD48W110	driver 48W dimmable 1-10V
DSD30WD	driver 30W dimmable coupure de phase
DSD45WD	driver 45W dimmable coupure de phase

ACCESSOIRES	DESCRIPTION	DIMENSIONS
DSP6060SFR	cadre apparent blanc	600x600x45mm
DSP30120SFR	cadre apparent blanc	300x1200x45mm
DSF6060RFR	cadre encastré blanc	600x600mm
DSF30120RFR	cadre encastré blanc	300x1200mm
DSRSC4	kit de montage avec 4 ressorts de serrage	
DSRSC6	kit de montage avec 6 ressorts de serrage	
DSPEND2Y1	kit de suspension avec 2 fils de suspension 1,5 m	
DSPEND2Y5	kit de suspension avec 2 fils de suspension 5m	
DSPEND4H1	kit de suspension avec 4 fils de suspension 1,5 m	
DSPEND4H5	kit de suspension avec 4 fils de suspension 5m	
DSSAFC1	protection anti-chute avec crochet de sécurité 1m	
LLEME3M48V	unité de secours 2W 24-48Vdc 4000mAh (3h)	