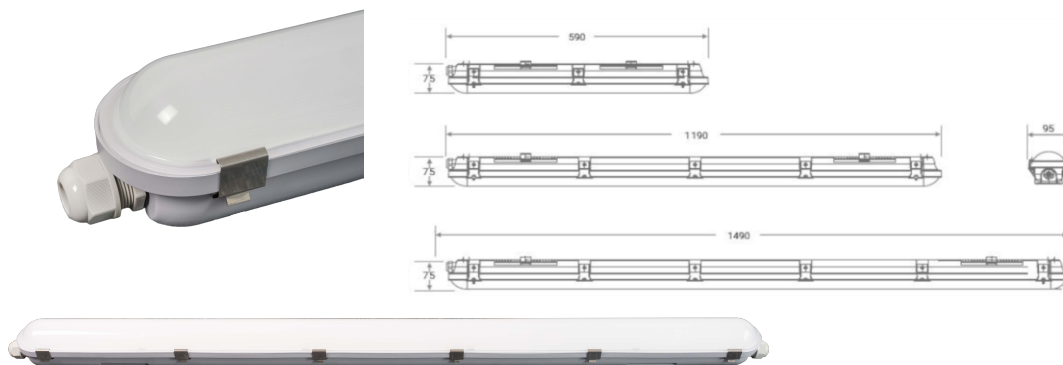


Aqualia Plus HWD 1500mm 36-60W 3000-5000K

Artikel nummer **AQP15KCDA**
elektrotechnische eigenschappen

Aansluitspanning	220-240V
Vermogen	36-40-50-60W (instelbaar)
Frequentie	50/60Hz
Lumen/Watt	150lm/W
Driver	Lifud
Power factor	> 0.92
Inschakelstroom	30AA
Automaat C16	12
Automaat D16	20
Dimbaar	DALI
Noodunit	nee
Sensor	nee
Doorvoerbedrading	5*2,5mm ²

eigenschappen behuizing

Afmetingen	1500x95x75mm
Gewicht	2Kg
IP-waarde	IP66
Slagvastheid	IK08
Kleur	Wit
Isolatieklasse	I
Behuizing	ABS / PC
Gloeidraadtest	800°C
Werktemperatuur	-20~+45°C

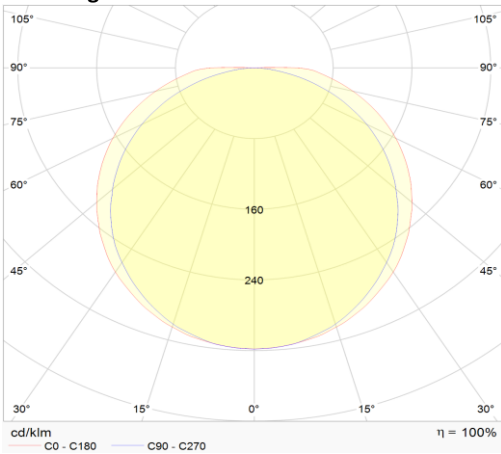
lichttechnische eigenschappen

Lumenoutput	5250-9000lm
Kleurtemperatuur	3000-4000-5000k
Gradenbundel	120°
Kleurweergave	>80
UGR	<21
Kleurtolerantie	<3SDCM
Flicker-Free	Ja
Lumenbehoud	L80B10 70.000h
Flux code	43 73 92 100 100
Led type	Epistar SMD2835
Aantal led-chips	440

overige eigenschappen

Garantie	5 jaar

Lichtdiagram



Project toepassing



Accessoires

AQPENDM1	pendelset 1m
AQPENDM5	pendelset 5m



lastenboekomschrijving

Waterdicht HWD led-armatuur met beschermingsniveau IP66. Geschikt voor vochtige ruimtes en buitenomgevingen zoals parkeergarages, industrie, openbare ruimtes, hoge ruimtes ... De robuuste IK08 behuizing (lxbxh = 1500x95x75mm) is gemaakt van ABS kunststof, de microprismatische slagvaste cover is vervaardigd uit polycarbonaat (PC). De opale cover is aan de basis bevestigd a.d.h.v. vergrendelbare clipsen in RVS, roestvrij. Ook de plafondbeugels uit RVS zijn standaard meegeleverd. Optioneel kan een pendelset met 1 of 5m staaldraad verkregen worden. Het symmetrisch lichtspreidende armatuur heeft een gradenbundel van 120°. Het toestel is uitgerust met 288 Epistar SMD2835 led-chips. Deze led-chips zorgen in combinatie met een hoogwaardige en EneC gekeurde Osram driver voor een lumen-per-Watt-verhouding van 150lm/W. De driver kan m.b.v. dip-switches ingesteld worden op 4 verschillende vermogens: 35W (5250lm), 40W (6000lm), 50W (7500lm), 60W (9000lm). Het armatuur is beschikbaar in een niet-dimbare of DALI dimbare uitvoering. Het toestel heeft een aansluitspanning van 220-240VAC. Op de uiteinden van het armatuur zijn twee M20 wartels (incl. wartelstop) voorzien. Door middel van de halogeenvrije 5-polige doorvoerbekabeling (5x2,5mm²) kunnen armaturen eenvoudig in lijn geplaatst worden. Ook de kleurtemperatuur kan m.b.v. dip-switches ingesteld worden op drie verschillende niveaus; 3000, 4000 of 5000K. Door de hoge efficiëntie van dit toestel heeft deze een lumenbehoud L80B10 bij 54 000 branduren en geldt een productgarantie van 5 jaar. Het toestel is EneC gecertificeerd. Optioneel kan het toestel uitgerust worden met een microwave sensor. Gevoeligheid en tijd van de sensor kunnen m.b.v. dip-switches ingesteld worden.