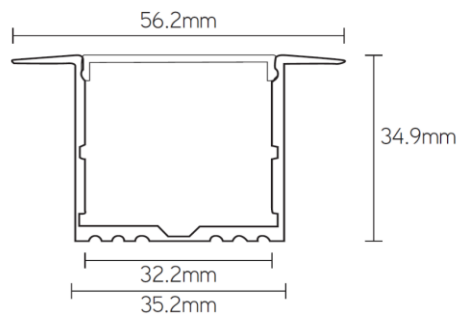
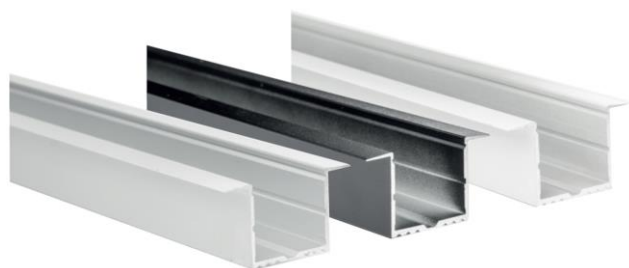


APR5035 profilé encastré



Numéro d'article APR5035W2

caractéristique technique électriques

Capacité de refroidissement	35W/m

caractéristique du boîtier

Dimension	2000x50x35mm
Poids	1,282Kg
Degré de protection	IP20
Material	aluminium anodisé
Couleur	blanc

caractéristique photométriques

Réduction de la lumière	selon la cover x%
Réflecteur °	130°

autre caractéristique

Garantie	2 ans

couvercles

opaque



noir



accessoires

COPC3502	opaque
COPC35BL2	noir
MCR5035M	clip de montage avec ressort de serrage
ECR5035A	embout alu
ECR5035B	embout noir
ECR5035W	embout blanc



cahier des charges