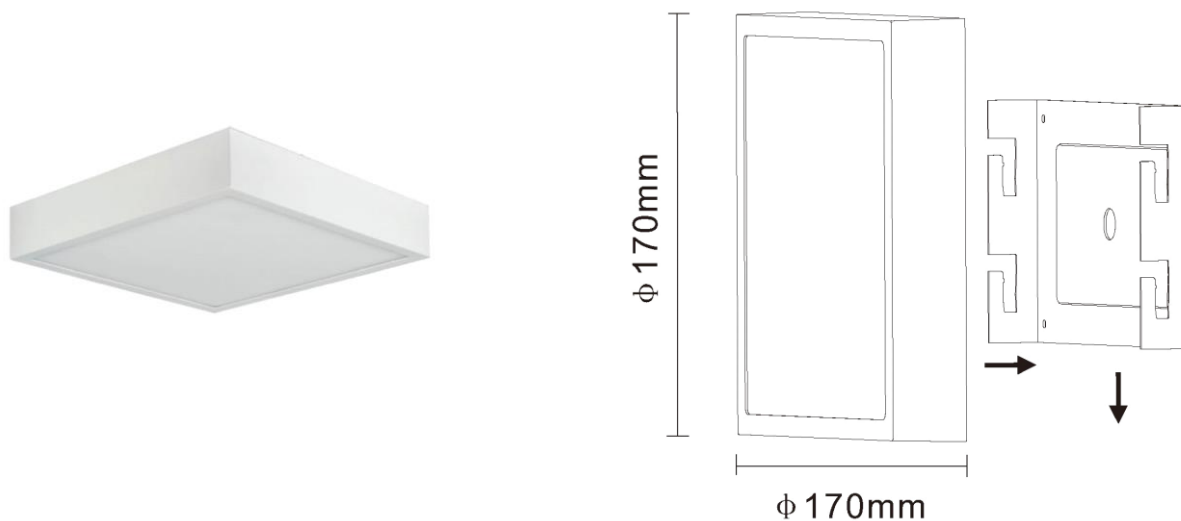


Utility Line - Led panelen opbouw

Artikelnummer S2Q1712WDA - SQRV 170mm 12W 27-30-4000K CRI90 IP40 wit DALI



Vierkant plafond/wand armatuur in aluminium IP40 behuizing met instelbare kleurtemperatuur 2700/3000/4000K. Uitgerust met SMD2835 CRI>90 ledchips van Bridgelux met een efficiëntie tot 130lm/W.

Elektrische eigenschappen

Voeding (Vac)	220-240	Frequentie (Hz)	50-60
Systeem vermogen (W)	12	Led vermogen (W)	11,73
Power factor	0,53	Merk driver	Lifud
Driver CC/CV	CC	Isolatieklasse	2
Driver in/extern	Intern	Doorvoerbedrading	Nee
Geïsoleerde driver	Ja	SELV driver	Ja
Driver efficiëntie (%)	83	Driver THD < (%)	10
Dimbaar	DALI2	Flicker free	Ja
PstLM flicker index	1	SVM strobo effect	0,4
ENEC	Nee		

Lichttechnische eigenschappen

Reflector (°)	120	Kleurtemperatuur instelbaar	Ja
CCT (K)	2700/3000/4000	CRI >	90
SDCM <	5	Lumen output (Lm)	1428
Lm/W	130	Fotobio klasse	RG0
Energie klasse	E	Garantie (jaar)	5
Levensduur L80	50.000	Ledchip	SMD2835
Merk ledchip	Bridgelux	Led #	72

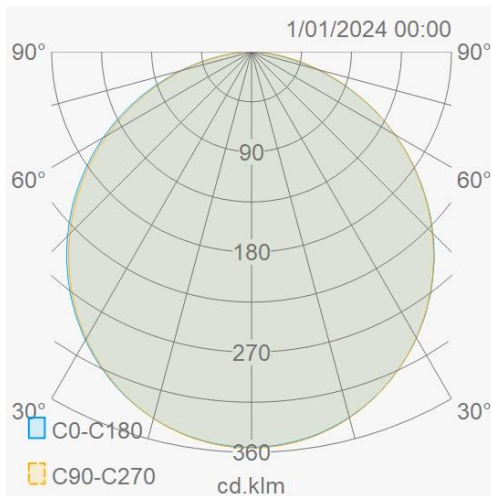
Eigenschappen behuizing

Afmetingen (mm)	170x170x42 mm	Bruto gewicht (kg)	0,78
IP waarde	40	IK waarde	06
Kleur	Wit	RAL kleur	RAL9003
Behuizing	Aluminium	Diffuser	PMMA
Ta (°C)	-20~+45	UV bestendig	Ja
Glow wire test (°C)	850		

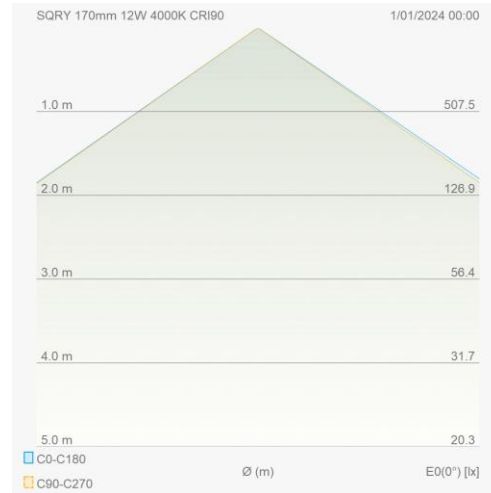
Utility Line - Led panelen opbouw

Artikelnummer S2Q1712WDA - SQRY 170mm 12W 27-30-4000K CRI90 IP40 wit DALI

Lumen distributie



Distance curve



Lastenboek omschrijving

Vierkant plafondarmatuur voor plafond- of wandmontage uitgerust met een PMMA diffuser IK06. De behuizing uit spuitgietaluminium is opgebouwd uit een basis waarop de driver en led-modules voorzien zijn. Deze kan eenvoudig en schroefloos gemonteerd worden. Het toestel heeft een aansluitspanning van 220-240VAC en is standaard niet dimbaar, in optie leverbaar met DALI driver. Het armatuur kan door middel van een interne schakelaar ingesteld worden op 2700, 3000 of 4000K en is voorzien van een hoog aantal SMD2835 led-chips van Bridgelux. De led-chips in combinatie met een EneC-gekeurde ingebouwde driver zorgen voor een Lumen per Watt-verhouding tot 130lm/W (armatuuropbrengst). De kleurweergave is CRI>90. Door de hoge efficiëntie en goede warmteafgifte van het toestel heeft dit een lumenbehoud van L80 bij 50.000 branduren en geldt een productgarantie van vijf jaar. Het armatuur heeft een waterdichtheid IP40 en behoort tot isolatieklasse I. De behuizing is standaard wit, RAL9003.

Aansluitschema

