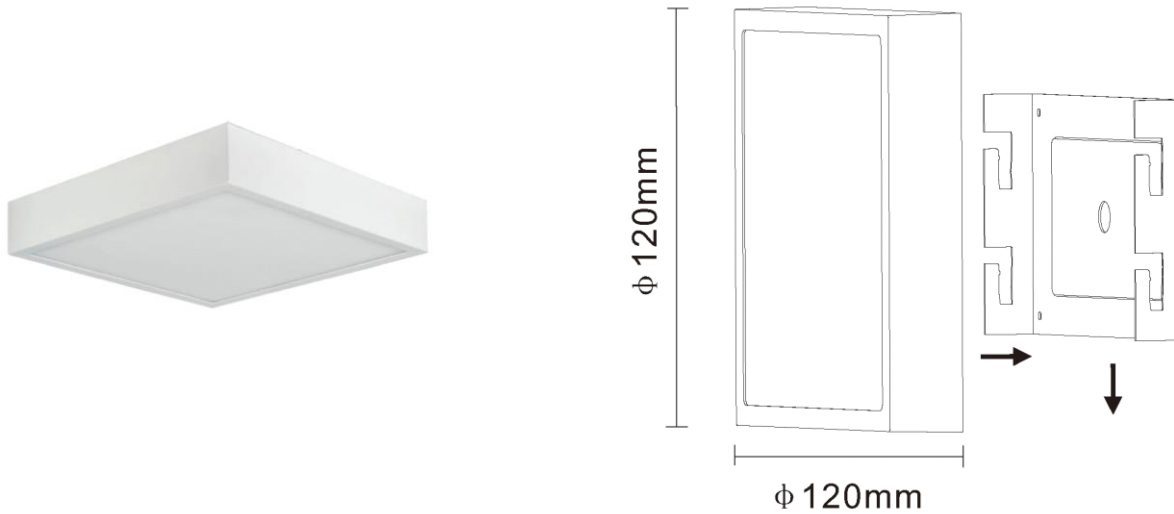


Utility Line - Led panelen opbouw

Artikelnummer S2Q1206W - SQRY 120mm 6W 27-30-4000K CRI90 IP40 wit



Vierkant plafond/wand armatuur in aluminium IP40 behuizing met instelbare kleurtemperatuur 2700/3000/4000K. Uitgerust met SMD2835 CRI>90 ledchips van Bridgelux met een efficiëntie tot 130lm/W.

Elektrische eigenschappen

| | | | |
|------------------------|---------|-------------------|-------|
| Voeding (Vac) | 220-240 | Frequentie (Hz) | 50-60 |
| Systeem vermogen (W) | 6,85 | Led vermogen (W) | 6 |
| Power factor | 0,53 | Merk driver | Lifud |
| Driver CC/CV | CC | Isolatieklasse | 2 |
| Driver in/extern | Intern | Doorvoerbedrading | Nee |
| Geïsoleerde driver | Ja | SELV driver | Ja |
| Driver efficiëntie (%) | 83 | Driver THD < (%) | 10 |
| Dimbaar | Nee | Flicker free | Ja |
| PstLM flicker index | 1 | SVM strobo effect | 0,4 |
| ENEC | Nee | | |

Lichttechnische eigenschappen

| | | | |
|----------------|----------------|-----------------------------|---------|
| Reflector (°) | 120 | Kleurtemperatuur instelbaar | Ja |
| CCT (K) | 2700/3000/4000 | CRI > | 90 |
| SDCM < | 5 | Lumen output (Lm) | 839 |
| Lm/W | 130 | Fotobio klasse | RG0 |
| Energie klasse | E | Garantie (jaar) | 5 |
| Levensduur L80 | 50.000 | Ledchip | SMD2835 |
| Merk ledchip | Bridgelux | Led # | 42 |

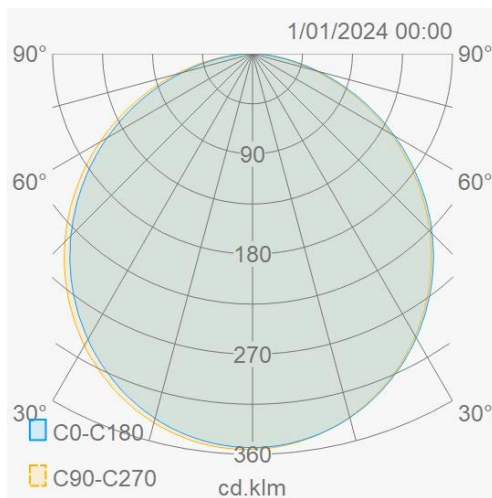
Eigenschappen behuizing

| | | | |
|---------------------|---------------|--------------------|---------|
| Afmetingen (mm) | 120x120x42 mm | Bruto gewicht (kg) | 0,5 |
| IP waarde | 40 | IK waarde | 06 |
| Kleur | Wit | RAL kleur | RAL9003 |
| Behuizing | Aluminium | Diffuser | PMMA |
| Ta (°C) | -20~+45 | UV bestendig | Ja |
| Glow wire test (°C) | 850 | | |

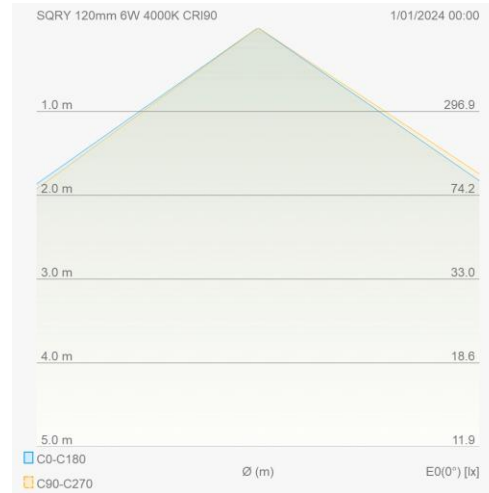
Utility Line - Led panelen opbouw

Artikelnummer S2Q1206W - SQRV 120mm 6W 27-30-4000K CRI90 IP40 wit

Lumen distributie



Distance curve



Lastenboek omschrijving

Vierkant plafondarmatuur voor plafond- of wandmontage uitgerust met een PMMA diffuser IK06. De behuizing uit spuitgietaluminium is opgebouwd uit een basis waarop de driver en led-modules voorzien zijn. Deze kan eenvoudig en schroefloos gemonteerd worden. Het toestel heeft een aansluitspanning van 220-240VAC en is standaard niet dimbaar, in optie leverbaar met DALI driver. Het armatuur kan door middel van een interne schakelaar ingesteld worden op 2700, 3000 of 4000K en is voorzien van een hoog aantal SMD2835 led-chips van Bridgelux. De led-chips in combinatie met een Enec-gekeurde ingebouwde driver zorgen voor een Lumen per Watt-verhouding tot 130lm/W (armatuuropbrengst). De kleurweergave is CRI>90. Door de hoge efficiëntie en goede warmteafgifte van het toestel heeft dit een lumenbehoud van L80 bij 50.000 branduren en geldt een productgarantie van vijf jaar. Het armatuur heeft een waterdichtheid IP40 en behoort tot isolatieklasse I. De behuizing is standaard wit, RAL9003.

Aansluitschema

