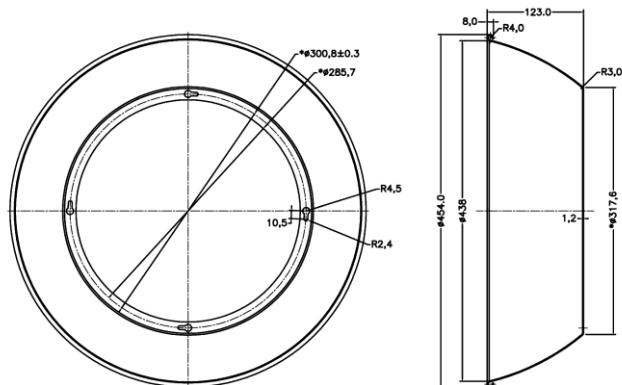


Industrial Line - Highbays

Artikelnummer S2ERFL2475B - Reflector 75gr zwart voor Smart-IE 200-240W



Eigenschappen behuizing

Afmetingen (mm)	454x454x123 mm	Buitendiameter (mm)	454
Bruto gewicht (kg)	1,5	IP waarde	65
Kleur	Zwart	Behuizing	Aluminium