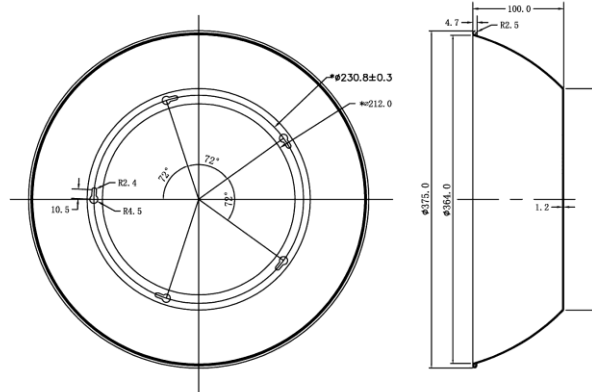


Industrial Line - Highbays

Artikelnummer S2ERFL1575A - Reflector 75gr alu voor Smart-IE 100-150W



Eigenschappen behuizing

Afmetingen (mm)	375x375x100 mm
Bruto gewicht (kg)	1,5
Kleur	Alu

Buitendiameter (mm)	375
IP waarde	65
Behuizing	Aluminium