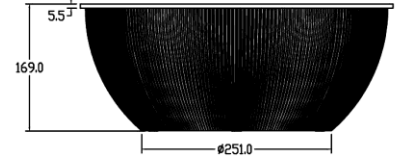
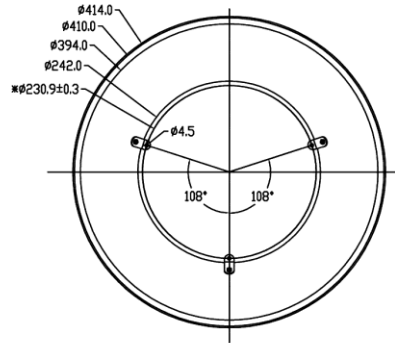


Industrial Line - Highbays

Artikelnummer S2ERFL1570PC - Reflector microprisma 70gr voor Smart-IE 100-150W



**Eigenschappen behuizing**

Afmetingen (mm)	414x414x169 mm
Bruto gewicht (kg)	1,56
Kleur	Transparant

Buitendiameter (mm)	414
IP waarde	65
Behuizing	PC