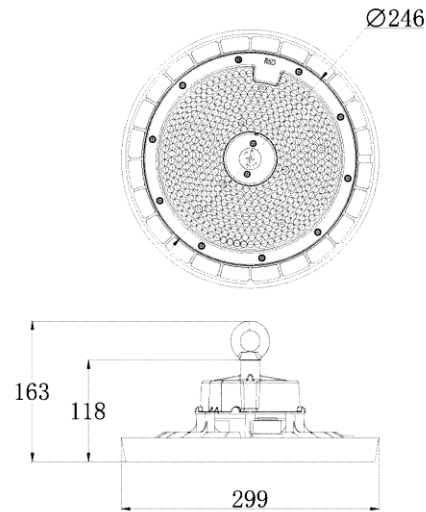


Industrial Line - Highbays runners

Artikelnummer S2E851004B - Highbay Smart-IE 100W 4000K 85gr 1-10V



ENEC gekeurd klokarmatuur 100W met 85 graden lens 1-10V dimbaar

Elektrische eigenschappen

Voeding (Vac)	120-277	Frequentie (Hz)	50-60
Systeem vermogen (W)	106	Led vermogen (W)	100
Power factor	0,97	Merk driver	Sosen
Driver referentie	SS-120CNL-E260	Driver inbegrepen	Ja
Driver CC/CV	CC	Isolatieklasse	1
Driver in/extern	Extern	Doorvoerbedrading	Nee
Met aansluitkabel	H05RNF	Kabel lengte (m)	1,5
Driver efficiëntie (%)	94	Driver THD < (%)	15
Driver uitgangs voltage (VDC)	200	Driver uitgangsstroom (mA)	500
Dimbaar	1-10V	Flicker free	Ja
PstLM flicker index	1	SVM strobo effect	0,4
MTBF (Khrs)	200.000	Inrush current	80A 300µs
B16 #	5	C16 #	8
Overspanningsbeveiliging (kV)	6	ENEC	Ja

Lichttechnische eigenschappen

Reflector (°)	85	CCT (K)	4000
CRI >	80	UGR <	25
SDCM <	5	Lumen output (Lm)	16012
Lm/W	160	Fotobio klasse	RG1
Energie klasse	C	Garantie (jaar)	5
Levensduur L90	37.000	Levensduur L80	77.000
Ledchip	SMD2835	Merk ledchip	Lumileds

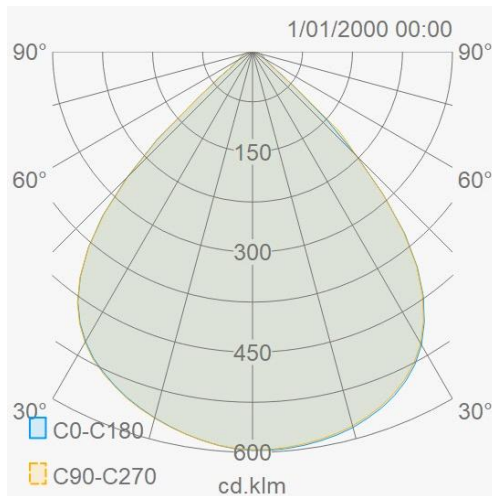
Eigenschappen behuizing

Afmetingen (mm)	299x299x163 mm	Buitendiameter (mm)	299
Bruto gewicht (kg)	4,1	Bulkverpakking	1
IP waarde	65	IK waarde	08
Kleur	Zwart	Behuizing	Aluminium
Diffuser	PC	Ta (°C)	-20~+45
UV bestendig	Ja	Glow wire test (°C)	850

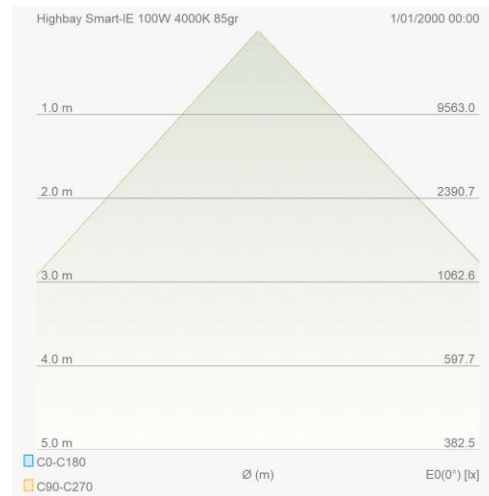
Industrial Line - Highbays runners

Artikelnummer S2E851004B - Highbay Smart-IE 100W 4000K 85gr 1-10V

Lumen distributie



Distance curve



Montage toebehoren

S2E01555L	PC lens 55gr voor highbay Smart-IE 100-150W		S2E12MWS	Microwave & daglichtsensor voor Smart-IE	
S2EBRC15B	Plafond/wandbeugel voor Smart-IE 100-150W		S2E3HEM4W	Noodunit extern voor Smart-IE 3h 4W	
S2ERFL1575A	Reflector 75gr alu voor Smart-IE 100-150W		S2ERFL1570PC	Reflector microprisma 70gr voor Smart-IE 100-150W	
S2ERFL1575B	Reflector 75gr zwart voor Smart-IE 100-150W		S2E12CAS	Smart Line Casambi module voor Smart-IE highbay	

Lastenboek omschrijving

Industrieel klok-armatuur met een hoge beschermingsgraad (IP65 en IK08) en efficiëntie tot 160lm/W. Het armatuur is standaard voorzien van een polycarbonaat lens welke zorgt voor een lichtspreading van 85°. Optioneel kan een microprismatische of aluminium reflector voorzien worden om een lichtspreading van 70° of 90° te bekomen. De behuizing van het toestel is vervaardigd uit geanodiseerd spuitgietaluminium voor een uitermate warmteafgifte. Standaard wordt het toestel geleverd met een oog voor pendelmontage maar een beugel voor plafond- of wandmontage is optioneel beschikbaar. Bovenop het toestel is een 1-10V of DALI driver gemonteerd met 1,5m aansluitdraad om een eenvoudige installatie te garanderen. Deze hoogwaardige driver en behuizing in combinatie met een hoog aantal Lumiled led-chips zorgen voor een optimale levensduur van L80B10 bij 65.000 branduren en een productgarantie van 5 jaar. Het armatuur is standaard beschikbaar in 4000K maar andere kleurtemperaturen zijn mogelijk op aanvraag. De kleurweergave is CRI>83. Optioneel kan het toestel uitgerust worden met een externe noodunit, noodfunctie 1u bij 4W. Het armatuur is ENEC gekeurd.

Aansluitschema

