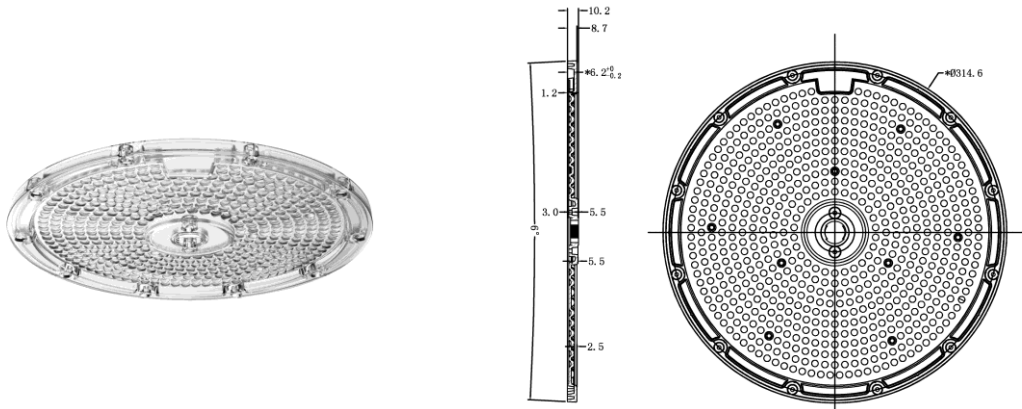


Industrial Line - Highbays

Artikelnummer S2E02455L - PC lens 55gr voor highbay Smart-IE 200-240W



**Eigenschappen behuizing**

Afmetingen (mm)	314,6x314,6x10,2
Bruto gewicht (kg)	0,5
Kleur	Transparant
Ta (°C)	-20~+45

Buitendiameter (mm)	314,6
IK waarde	08
Behuizing	PC
UV bestendig	Ja