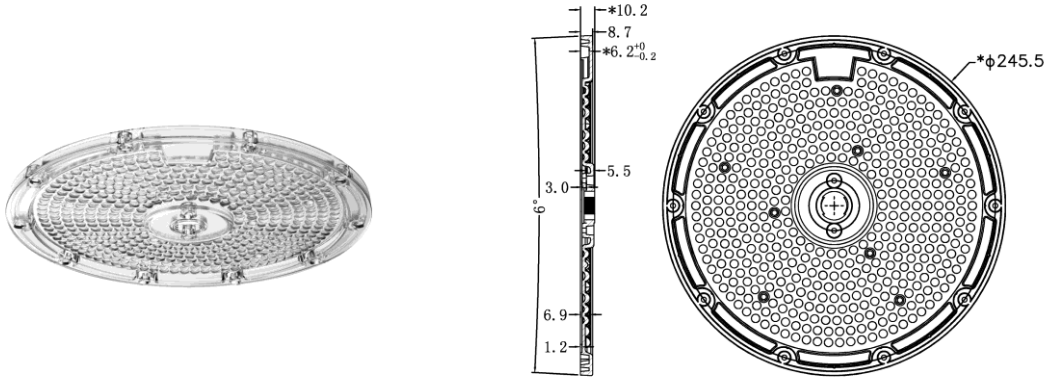


Industrial Line - Highbays

Artikelnummer S2E01555L - PC lens 55gr voor highbay Smart-IE 100-150W



Eigenschappen behuizing

| | |
|--------------------|------------------|
| Afmetingen (mm) | 245,5x245,5x10,2 |
| Bruto gewicht (kg) | 0,5 |
| Kleur | Transparant |
| Ta (°C) | -20~+45 |

| | |
|---------------------|-------|
| Buitendiameter (mm) | 245,5 |
| IK waarde | 08 |
| Behuizing | PC |
| UV bestendig | Ja |