

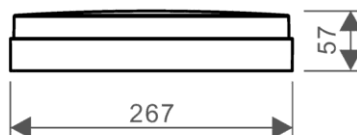
ORION

Orion 12W 3/4/5000K IP54 IK10 sensor wit
Utility Line - Bulkheads runners

ORNW12MW

EAN: 05404042602935
ETIM: EC002892

Rond plafond/wand armatuur in polycarbonaat behuizing IP54 IK10. Instelbaar vermogen 6/12W en kleurtemperatuur 3000/4000/5000K. Uitgerust met SMD2835 met een efficiëntie tot 110lm/W.



Elektrische eigenschappen

Voeding (Vac)	220~240
Frequentie (Hz)	50~60
Systeem vermogen (W)	12,5
Vermogen instelbaar	Ja
Led vermogen (W)	12
Power factor	0,82
Driver inbegrepen	Nee
Driver CC/CV	CC
Isolatieklasse	2
Driver in/extern	Intern
Doorvoerbedrading	Nee
Kabelingang mm ²	0~0
Driver efficiëntie (%)	85
Driver THD < (%)	10
Dimbaar	Nee
Flicker free	Ja
PstLM flicker index	1
SVM strobo effect	0,4
Inrush current @ 230Vac	10A 140µs
B16 #	76
C16 #	153
ENEC	Nee

Lichttechnische eigenschappen

Reflector (°)	120
CCT instelbaar	Ja
CCT (K)	3000~5000
CRI >	80
SDCM <	5
Lumen output (Lm)	1320
Lm/W	110
Fotobio klasse	RG0
Energie klasse	E
Garantie (jaar)	5
Levensduur L90B50	51.000
Levensduur L80B50	105.000
Ledchip	SMD2835

Specificaties sensor

Sensor type	Microwave
Sensor output	PWM
Sensor instelling	DIP-switch
Combi driver/sensor	Nee
Detectiehoek (°)	360/150
Detectiehoogte (m)	7
Detectie radius (m)	15
Gevoeligheid (%)	10/25/50/100
Daglicht (Lx)	5/10/15/50/100/150/∞
Timer bereik	5s/30s/1m/5m/15m/30m
Dim bereik (%)	10~20 fixed
Standby tijd	0s/10m/20m/30m/60m/
Master/slave	Ja
Corridor functie	Ja

Eigenschappen behuizing

Afmetingen (mm)	267x267x57 mm
Buitendiameter (mm)	267
Bruto gewicht (kg)	0,8
Bulkverpakking	20
IP waarde	54
IK waarde	10
Kleur	Wit
RAL kleur	RAL9003
Behuizing	PC
Diffuser	PC opaal
Ta (°C)	-25~50
UV bestendig	Ja
Glow wire test (°C)	850
Chloor bestendig	Nee
HACCP	Nee
Ball proof	Nee

Lumenwaardes

6W - 3000K - 627lm - dip-switch
12W - 3000K - 1254lm - dip-switch

6W - 4000K - 660lm - dip-switch
12W - 4000K - 1320lm - dip-switch

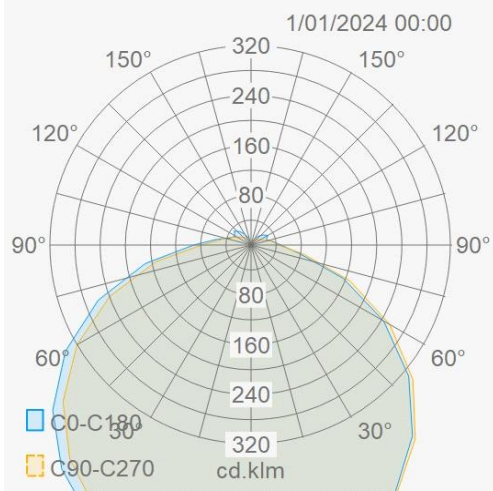
ORION

Orion 12W 3/4/5000K IP54 IK10 sensor wit
Utility Line - Bulkheads runners

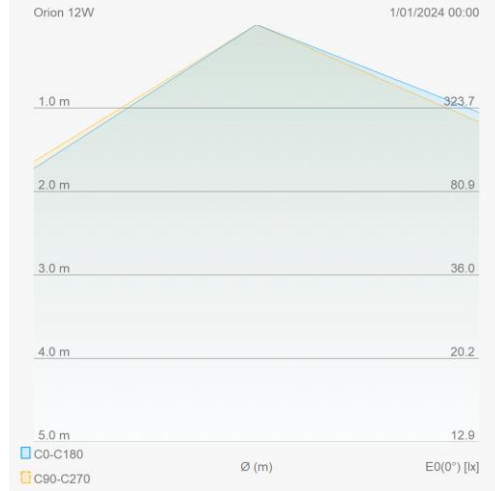
ORNW12MW

EAN: 05404042602935
ETIM: EC002892

Lumen distributie



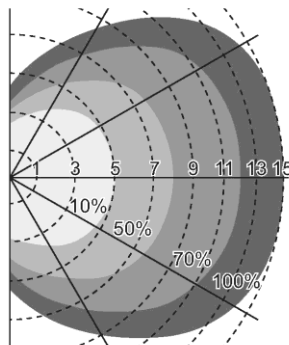
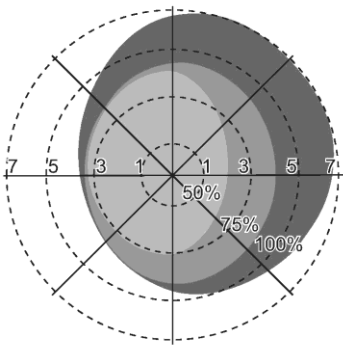
Distance curve



Detectiepatroon sensor

Ceiling mounting pattern (Unit: m)
Suggested installation height: 3m

Wall mounting pattern (Unit: m)
Suggested installation height: 2m



Aansluitschema

