

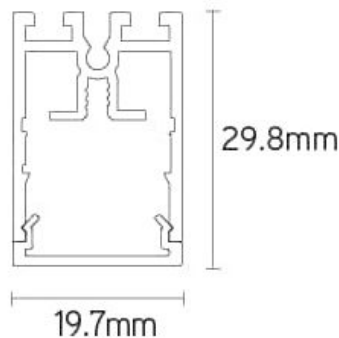
SAPP

LSP202400534WUGDA

SAPP armatuur 2400mm 50W 4000K UGR<19 wit DALI

Linear Line - Lichtlijn armaturen

Armatuur voor SAPP plafond wit RAL9010 met wit raster 60° UGR<19 DALI dimbaar en Wieland connector GST1815



Elektrische eigenschappen	
Voeding (Vac)	200~240
Voeding (Vdc)	200~240
Frequentie (Hz)	50~60
Systeem vermogen (W)	52,8
Led vermogen (W)	50
Power factor	0,95
Merk driver	Boke
Driver referentie	BK-DAL050
Driver inbegrepen	Ja
Driver CC/CV	CC
Isolatieklasse	2
Driver in/extern	Extern
Doorvoerbedrading	Nee
Met aansluitkabel	Cca
Kabel lengte (m)	1
Geïsoleerde driver	Ja
SELV driver	Ja
Driver efficiëntie (%)	89,5
Driver THD < (%)	10
Driver uitgangsvoltage (VDC)	28~42
Driver uitgangsstroom (mA)	1200~1250
Dimbaar	DALI2
Flicker free	Ja
PstLM flicker index	1
SVM strobo effect	0,4
Inrush current @ 230Vac	18,3A 300µs
B16 #	23
C16 #	38
ENEC	Nee

Lichttechnische eigenschappen	
Reflector (°)	60
CCT (K)	4000~4000
CRI >	90
UGR <	19
SDCM <	3
Lumen output (Lm)	6300
Lm/W	125
Fotobio klasse	RG0
Energie klasse	E
Garantie (jaar)	5
Levensduur L80B50	75.000
Ledchip	SMD2835
Merk ledchip	Sanan

Eigenschappen behuizing	
Afmetingen (mm)	2400x19,7x29,8 mm
Bruto gewicht (kg)	3
IP waarde	20
IK waarde	06
Kleur	Wit
RAL kleur	9010
Behuizing	Aluminium
Diffuser	PMMA transparant
Ta (°C)	-20~45
UV bestendig	Ja
Chloor bestendig	Nee
HACCP	Nee
Ball proof	Nee

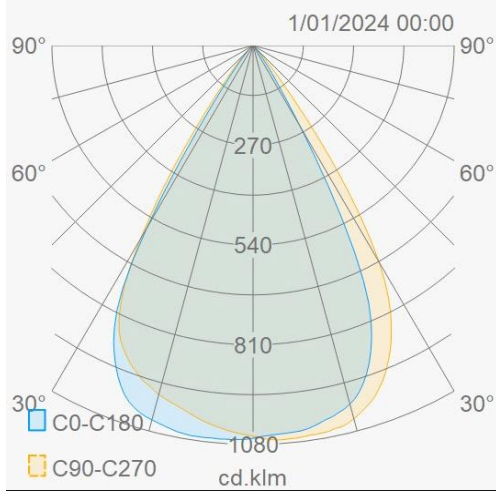
SAPP

LSP202400534WUGDA

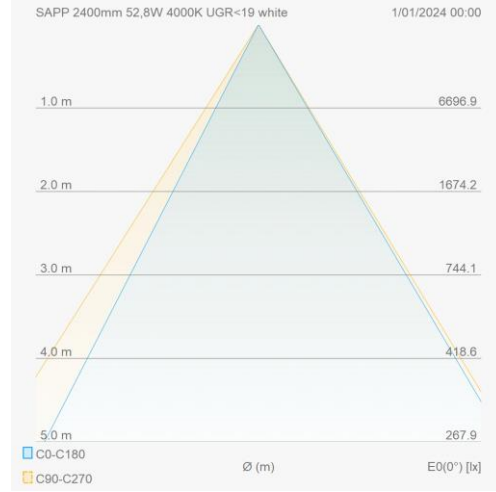
SAPP armatuur 2400mm 50W 4000K UGR<19 wit DALI

Linear Line - Lichtlijn armaturen

Lumen distributie



Distance curve



Aansluitschema

