

SAPP

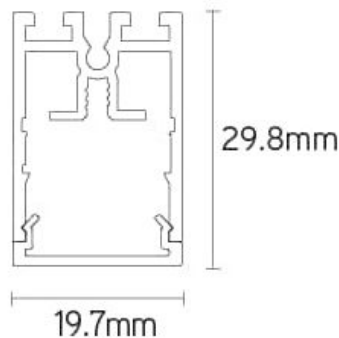
SAPP armatuur 1800mm 38W 4000K wit

Linear Line - Lichtlijn armaturen

LSP201800404W

ETIM: EC002892

Armatuur voor SAPP plafond wit RAL9010 met opaal diffuser 110° en Wieland GST18i3



| Elektrische eigenschappen | |
|------------------------------|-------------|
| Voeding (Vac) | 200~240 |
| Voeding (Vdc) | 200~240 |
| Frequentie (Hz) | 50~60 |
| Systeem vermogen (W) | 39,6 |
| Led vermogen (W) | 38 |
| Power factor | 0,95 |
| Merk driver | Boke |
| Driver referentie | BK-CWL040 |
| Driver inbegrepen | Ja |
| Driver CC/CV | CC |
| Isolatieklasse | 2 |
| Driver in/extern | Extern |
| Doorvoerbedrading | Nee |
| Met aansluitkabel | Cca |
| Kabel lengte (m) | 1 |
| Geïsoleerde driver | Ja |
| SELV driver | Ja |
| Driver efficiëntie (%) | 88,5 |
| Driver THD < (%) | 10 |
| Driver uitgangsvoltage (VDC) | 28~42 |
| Driver uitgangsstroom (mA) | 950~1050 |
| Dimbaar | Nee |
| Flicker free | Ja |
| PstLM flicker index | 1 |
| SVM strobo effect | 0,4 |
| Inrush current @ 230Vac | 20,5A 262µs |
| B16 # | 23 |
| C16 # | 39 |
| ENEC | Nee |

| Lichttechnische eigenschappen | |
|-------------------------------|-----------|
| Reflector (°) | 110 |
| CCT (K) | 4000~4000 |
| CRI > | 90 |
| UGR < | 22 |
| SDCM < | 3 |
| Lumen output (Lm) | 4268 |
| Lm/W | 110 |
| Fotobio klasse | RG0 |
| Energie klasse | E |
| Garantie (jaar) | 5 |
| Levensduur L80B50 | 75.000 |
| Ledchip | SMD2835 |
| Merk ledchip | Sanan |

| Eigenschappen behuizing | |
|-------------------------|-------------------|
| Afmetingen (mm) | 1800x19,7x29,8 mm |
| Bruto gewicht (kg) | 2,3 |
| IP waarde | 20 |
| IK waarde | 06 |
| Kleur | Wit |
| RAL kleur | 9010 |
| Behuizing | Aluminium |
| Diffuser | PC opaal |
| Ta (°C) | -20~45 |
| UV bestendig | Ja |
| Chloor bestendig | Nee |
| HACCP | Nee |
| Ball proof | Nee |

SAPP

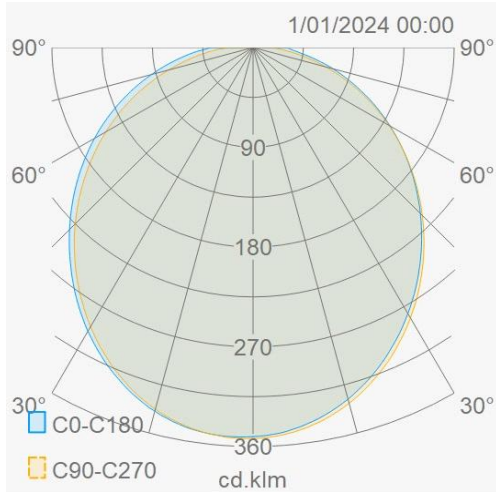
SAPP armatuur 1800mm 38W 4000K wit

Linear Line - Lichtlijn armaturen

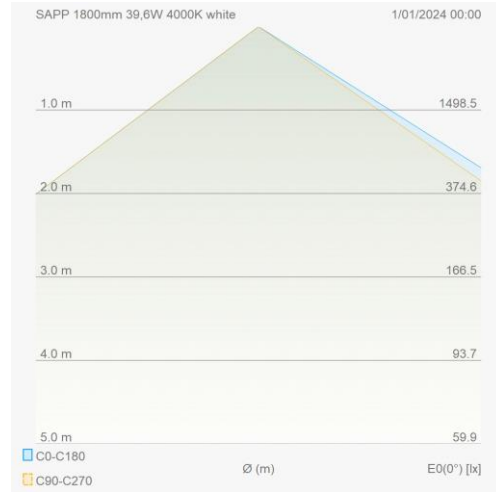
LSP201800404W

ETIM: EC002892

Lumen distributie



Distance curve



Aansluitschema

