

## SAPP

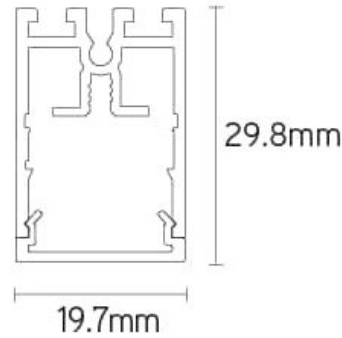
SAPP armatuur 900mm 18W 4000K wit

Linear Line - Lichtlijn armaturen

LSP200900204W

ETIM: EC002892

Armatuur voor SAPP plafond wit RAL9010 met opaal diffuser 110° en Wieland connector GST18i3



| Elektrische eigenschappen    |             |
|------------------------------|-------------|
| Voeding (Vac)                | 200~240     |
| Voeding (Vdc)                | 200~240     |
| Frequentie (Hz)              | 50~60       |
| Systeem vermogen (W)         | 19,8        |
| Led vermogen (W)             | 18          |
| Power factor                 | 0,95        |
| Merk driver                  | Boke        |
| Driver referentie            | BK-CWL022   |
| Driver inbegrepen            | Ja          |
| Driver CC/CV                 | CC          |
| Isolatieklasse               | 2           |
| Driver in/extern             | Extern      |
| Doorvoerbedrading            | Nee         |
| Met aansluitkabel            | Cca         |
| Kabel lengte (m)             | 1           |
| Geïsoleerde driver           | Ja          |
| SELV driver                  | Ja          |
| Driver efficiëntie (%)       | 85,5        |
| Driver THD < (%)             | 10          |
| Driver uitgangsvoltage (VDC) | 28~42       |
| Driver uitgangsstroom (mA)   | 400~450     |
| Dimbaar                      | Nee         |
| Flicker free                 | Ja          |
| PstLM flicker index          | 1           |
| SVM strobo effect            | 0,4         |
| Inrush current @ 230Vac      | 10,5A 248µs |
| B16 #                        | 49          |
| C16 #                        | 82          |
| ENEC                         | Nee         |

| Lichttechnische eigenschappen |           |
|-------------------------------|-----------|
| Reflector (°)                 | 110       |
| CCT (K)                       | 4000~4000 |
| CRI >                         | 90        |
| UGR <                         | 22        |
| SDCM <                        | 3         |
| Lumen output (Lm)             | 2079      |
| Lm/W                          | 110       |
| Fotobio klasse                | RG0       |
| Energie klasse                | E         |
| Garantie (jaar)               | 5         |
| Levensduur L80B50             | 75.000    |
| Ledchip                       | SMD2835   |
| Merk ledchip                  | Sanan     |

| Eigenschappen behuizing |                  |
|-------------------------|------------------|
| Afmetingen (mm)         | 900x19,7x29,8 mm |
| Bruto gewicht (kg)      | 1,1              |
| IP waarde               | 20               |
| IK waarde               | 06               |
| Kleur                   | Wit              |
| RAL kleur               | 9010             |
| Behuizing               | Aluminium        |
| Diffuser                | PC opaal         |
| Ta (°C)                 | -20~45           |
| UV bestendig            | Ja               |
| Chloor bestendig        | Nee              |
| HACCP                   | Nee              |
| Ball proof              | Nee              |

## SAPP

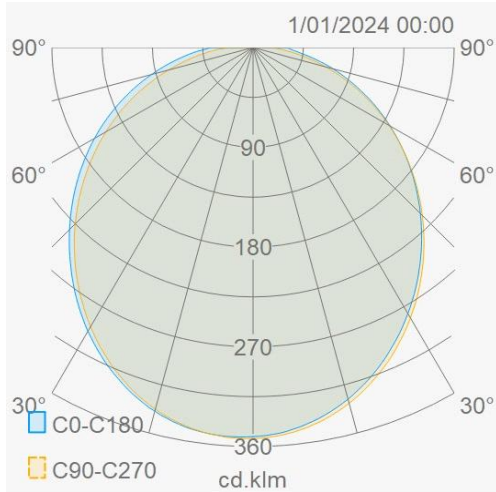
SAPP armatuur 900mm 18W 4000K wit

Linear Line - Lichtlijn armaturen

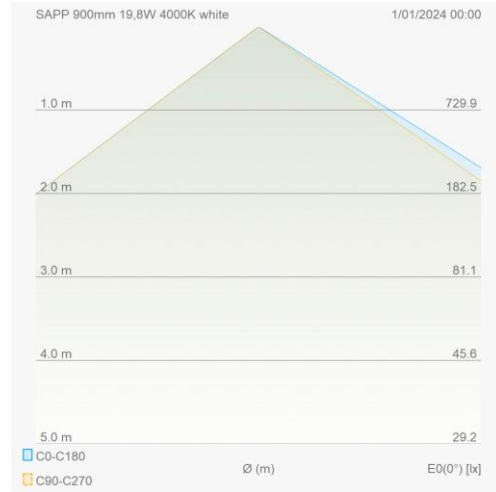
LSP200900204W

ETIM: EC002892

### Lumen distributie



### Distance curve



### Aansluitschema

