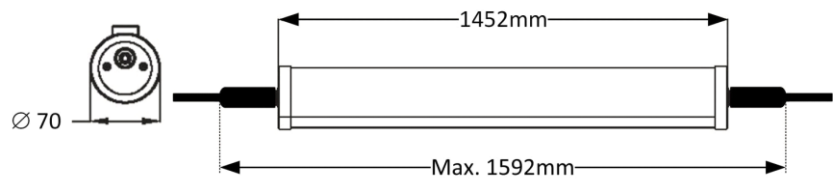


## Industrial Line - HWD

Artikelnummer HDPM15604UGRMWEM - Hydrolux PMMA 1,5m 60W 4000K IP69K UGR IK08 sensor+nood



Hydrolux IP67/IP69K armatuur geschikt voor reiniging onder hoge druk 100bar(1450psi) met heet water (80°C). Hoge efficiëntie tot 170lm/W en uitgerust met doorvoerbedrading 5x2,5mm<sup>2</sup>. L316 behuizing is HACCP conform.

### Elektrische eigenschappen

Voeding (Vac)	180~264
Frequentie (Hz)	50~60
Led vermogen (W)	60,2
Merk driver	Boke
Driver inbegrepen	Ja
Isolatieklasse	1
Doorvoerbedrading	Ja
Kabelingang mm <sup>2</sup>	0,75~2,5
Driver THD < (%)	10
Driver uitgangsstroom (mA)	200~350
Flicker free	Ja
SVM strobo effect	0,4
Inrush current	23A 242µs
C16 #	29

Voeding (Vdc)	200~264
Systeem vermogen (W)	62
Power factor	0,95
Driver referentie	BK-BEN060-A035
Driver CC/CV	CC
Driver in/extern	Intern
Doorvoerbedrading mm <sup>2</sup>	2,5
Driver efficiëntie (%)	91
Driver uitgangs voltage (VDC)	100~172
Dimbaar	Nee
PstLM flicker index	1
MTBF (Khrs)	500.000
B16 #	18
ENEC	Ja

### Lichttechnische eigenschappen

Reflector (°)	120
CRI >	80
SDCM <	3
Lm/W	130
Energie klasse	D
Levensduur L90B50	52.000
Ledchip	SMD2835

CCT (K)	4000~4000
UGR <	19
Lumen output (Lm)	7780
Fotobio klasse	RG0
Garantie (jaar)	5
Levensduur L80B50	75.000
Merk ledchip	Hongli

### Eigenschappen behuizing

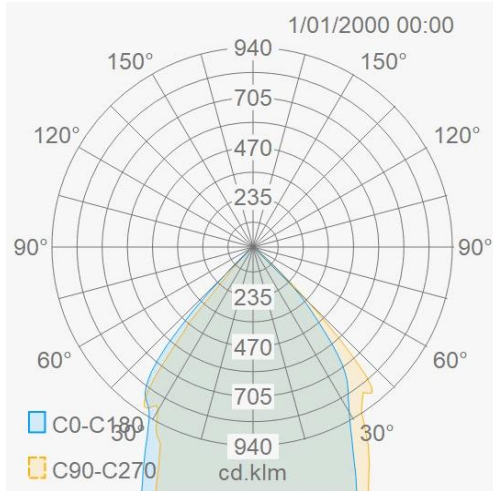
Afmetingen (mm)	1452x70x70 mm
Bruto gewicht (kg)	3,43
IP waarde	69K
Kleur	Alu
Diffuser	PMMA
UV bestendig	Ja
Chloor bestendig	Ja
Schroeven	RVS L316

Buitendiameter (mm)	70
Bulkverpakking	6
IK waarde	08
Behuizing	PMMA
Ta (°C)	-20~40
Glow wire test (°C)	850
HACCP	Ja
Wartel	M20

## Industrial Line - HWD

Artikelnummer HDPM15604UGRMWEM - Hydrolux PMMA 1,5m 60W 4000K IP69K UGR IK08 sensor+nood

### Lumen distributie



### Specificaties sensor

Sensor type	Microwave	Sensor output	1-10V
Sensor merk	Haisen	Sensor instellen met	IR remote HDREMOTE
Sensor referentie	HD027VCR	Combi driver/sensor	Nee
Detectiehoek (°)	Ceiling 360/ Wall 15	Detectiehoogte (m)	2,5-6
Detectie diameter (m)	6	Sensor gevoeligheid (%)	25/50/75/100
Daglicht bereik (Lx)	2~400	Timer bereik	0~60m
Dim bereik (%)	10/20/30/50	Standby tijd	0~60m
Master/slave	Nee	Corridor functie	Ja

### Specificaties noodunit

Merk noodunit	Streamer	Referentie noodunit	STB-26T05WL
Batterij specificaties	LiFePO4 6,4V 3Ah 19,	Garantie op batterij	5
Vermogen in nood (W)	4	Lm output in nood (lm)	560
Tijd in nood (u)	3	Autotest	Ja
Pictogram inbegrepen	Nee	DALI op noodunit	Nee

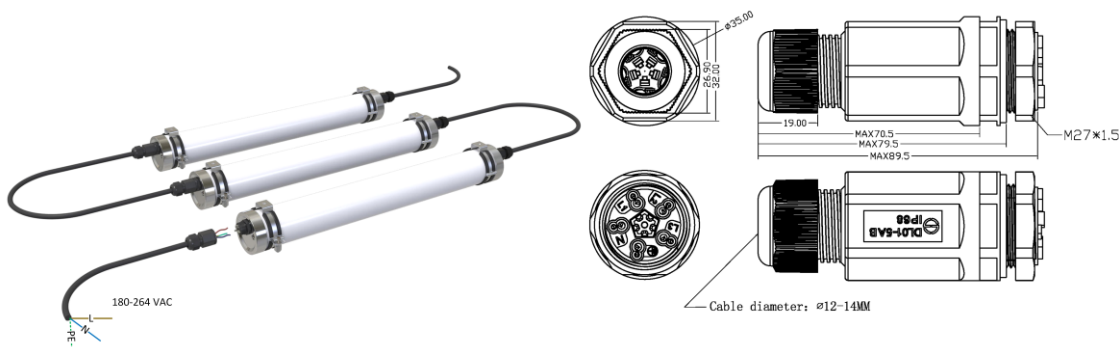
### Montage toebehoren

HDPENDM1	Hydrolux pendelset 1,5m	HDPENDM5	Hydrolux pendelset 5m
HDREMOTE	Hydrolux afstandbediening voor microwave sensor		

### Lastenboek omschrijving

De Hydrolux IP69K spatwaterdichte armaturen zijn uitermate geschikt voor omgevingen waarbij een hoge beschermingsgraad gewenst is. Bij extreme omgevingen denken we voornamelijk aan gesloten parkeergarages met veel uitlaatgassen, carwashes, veestallen, oplosmiddelhoudende omgevingen maar ook voor de voedingsindustrie is dit armatuur uitermate geschikt. (HACCP-conform). Versie met PC behuizing (IK10) of PMMA (IK08) behuizing die bestand is tegen chloor en ammoniak.

### Aansluitschema



Bezoek onze website voor alle testrapporten en ldt bestanden, onderhevig aan wijzigingen zonder kennisgeving.