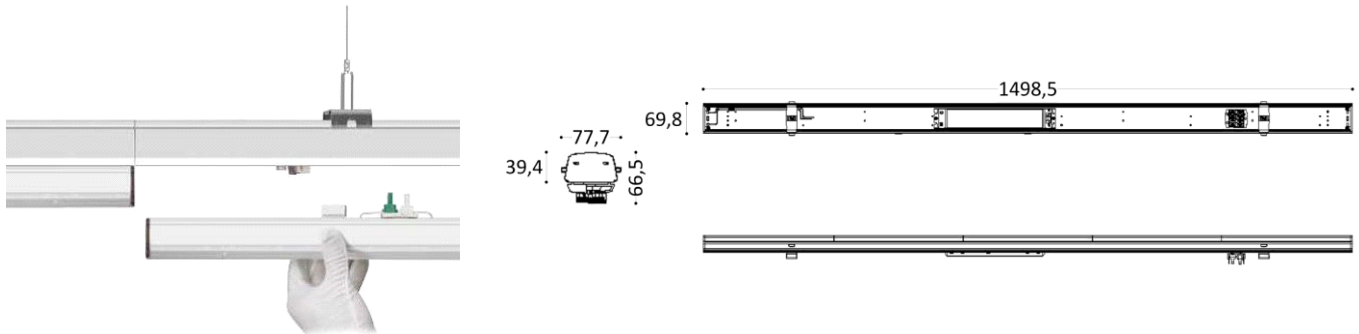


## Utility Line - Trunk systeem

Artikelnummer FLM70DASL4DA - Fastline led module 1,5m 55-70W asym L25gr 4000K DALI



Fastline led module 1,5m met DALI2 dimbare driver

### Elektrische eigenschappen

Voeding (Vac)	220-240	Voeding (Vdc)	200-240
Frequentie (Hz)	50-60	Systeem vermogen (W)	70
Power factor	0,95	Merk driver	Boke
Driver referentie	BK-DAN075-A055	Driver inbegrepen	Ja
Driver CC/CV	CC	Isolatieklasse	1
Driver in/extern	Intern	Doorvoerbedrading	Ja
Doorvoerbedrading mm <sup>2</sup>	2,5	Driver efficiëntie (%)	94
Driver THD < (%)	10	Driver uitgangsstroom (mA)	450
Dimbaar	DALI2	Flicker free	Ja
PstLM flicker index	1	SVM strobo effect	0,4
Inrush current	17,81A 288µs	B16 #	21
C16 #	35	ENEC	Nee

### Lichttechnische eigenschappen

Reflector (°)	AS25L	CCT (K)	4000
CRI >	83	SDCM <	3
Lumen output (Lm)	12600	Lm/W	180
Fotobio klasse	RG0	Energie klasse	C
Garantie (jaar)	5	Levensduur L90	39.000
Levensduur L80	60.000	Ledchip	SMD2835
Merk ledchip	Ebright		

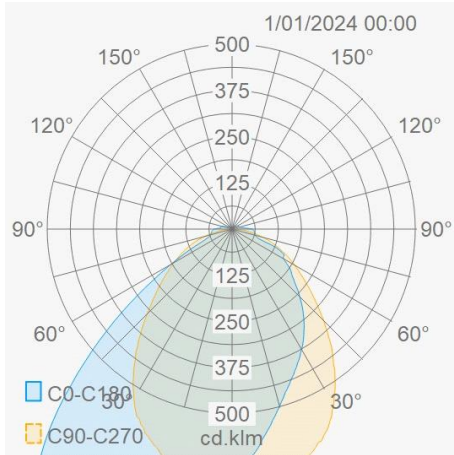
### Eigenschappen behuizing

Afmetingen (mm)	1500x70x40 mm	Bruto gewicht (kg)	1,88
IP waarde	40	IK waarde	07
Kleur	Wit	RAL kleur	9016
Behuizing	Plaatstaal	Diffuser	PC
Ta (°C)	-25~+40	UV bestendig	Ja
Glow wire test (°C)	850		

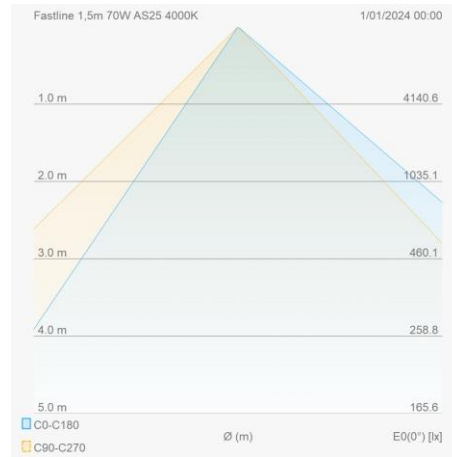
**Utility Line - Trunk system**

Artikelnummer FLM70DASL4DA - Fastline led module 1,5m 55-70W asym L25gr 4000K DALI


**Lumen distributie**




**Distance curve**



**Montage toebehoren**

FLR15W08 Fastline draagprofiel 1,5m 8-draads wit 

FLR15W08E Fastline draagprofiel 1,5m 8-draads eindprofiel wit 

**Aansluitschema**

