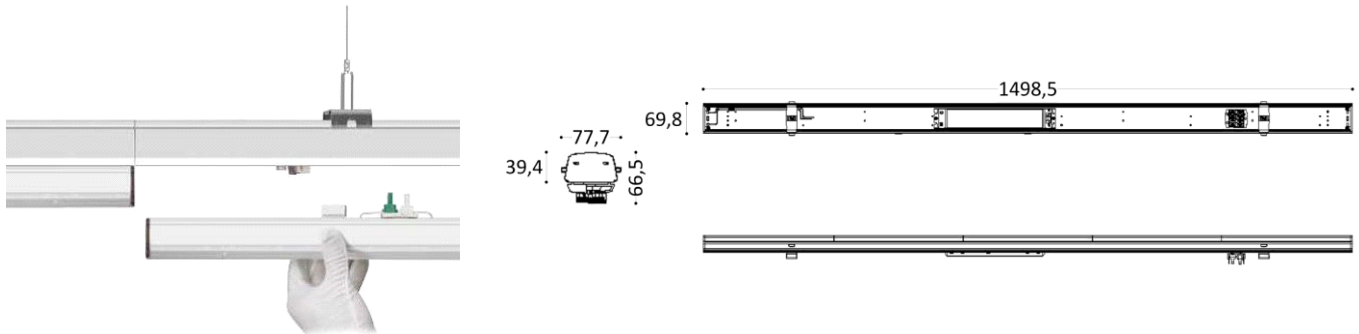


## Utility Line - Trunk system

Artikelnummer FLM70D0604 - Fastline led module 1,5m 55-70W 60gr 4000K



Fastline led module 1,5m met niet dimbare driver instelbaar op 55/60/65/70W

### Elektrische eigenschappen

Voeding (Vac)	220-240	Voeding (Vdc)	200-240
Frequentie (Hz)	50-60	Systeem vermogen (W)	70
Vermogen instelbaar	Ja	Power factor	0,95
Merk driver	Boke	Driver inbegrepen	Ja
Driver referentie	BK-BAN075-A040	Driver CC/CV	CC
Isolatieklasse	1	Driver in/extern	Intern
Doorvoerbedrading	Ja	Doorvoerbedrading mm <sup>2</sup>	2,5
Driver efficiëntie (%)	94	Driver THD < (%)	10
Driver uitgangsstroom (mA)	400	Dimbaar	Nee
Flicker free	Ja	PstLM flicker index	1
SVM strobo effect	0,4	Inrush current	25,5A 302µs
B16 #	12	C16 #	20
ENEC	Nee		

### Lichttechnische eigenschappen

Reflector (°)	60	CCT (K)	4000
CRI >	83	SDCM <	3
Lumen output (Lm)	12600	Lm/W	180
Fotobio klasse	RG0	Energie klasse	C
Garantie (jaar)	5	Levensduur L90	39.000
Levensduur L80	60.000	Ledchip	SMD2835
Merk ledchip	Ebright		

### Eigenschappen behuizing

Afmetingen (mm)	1500x70x40 mm	Bruto gewicht (kg)	1,88
Bulkverpakking	10	IP waarde	40
IK waarde	07	Kleur	Wit
RAL kleur	9016	Behuizing	Plaatstaal
Diffuser	PC	Ta (°C)	-25~+40
UV bestendig	Ja	Glow wire test (°C)	850

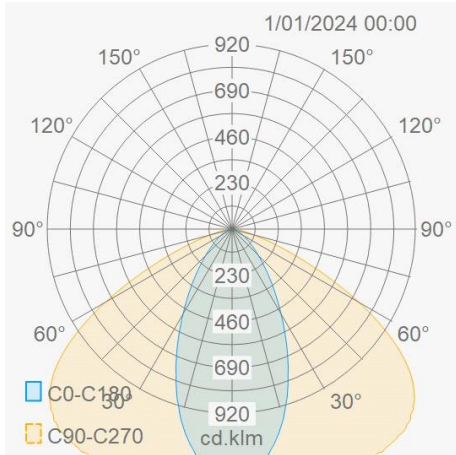
### Lumenwaardes

55W - 4000K - 9900lm - dip-switch	60W - 4000K - 10800lm - dip-switch
65W - 4000K - 11700lm - dip-switch	70W - 4000K - 12600lm - dip-switch

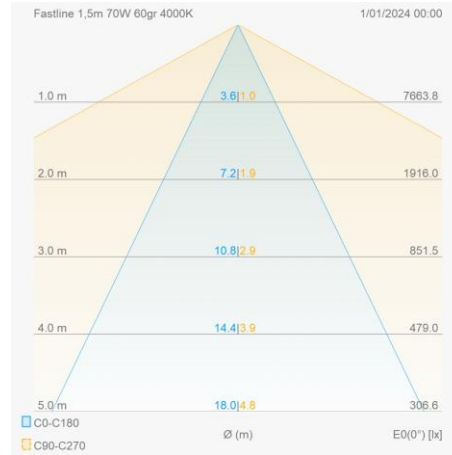
**Utility Line - Trunk system**

Artikelnummer FLM70D0604 - Fastline led module 1,5m 55-70W 60gr 4000K

**Lumen distributie**



**Distance curve**



**Montage toebehoren**

FLR15W08

Fastline draagprofiel 1,5m 8-draads wit



FLR15W08E

Fastline draagprofiel 1,5m 8-draads eindprofiel wit



**Aansluitschema**

