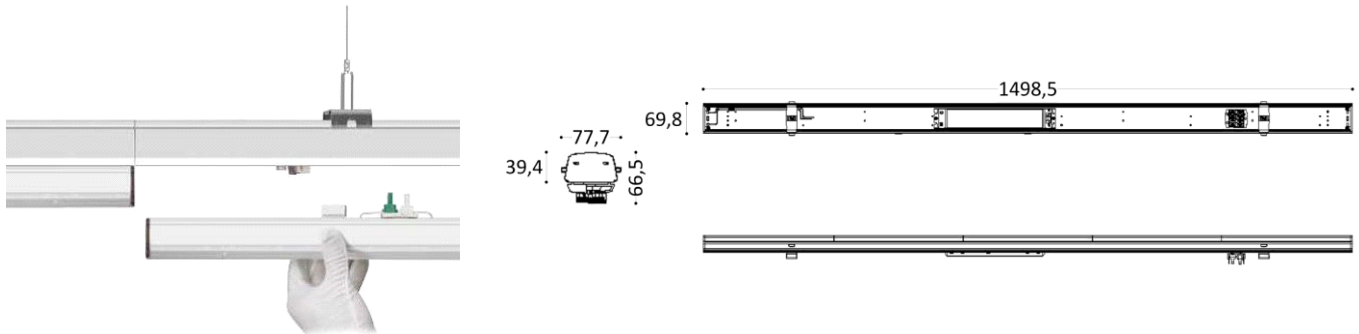


## Utility Line - Trunk system

Artikelnummer FLM50D0254 - Fastline led module 1,5m 35-50W 25gr 4000K



Fastline led module 1,5m met niet dimbare driver instelbaar op 35/40/45/50W

### Elektrische eigenschappen

Voeding (Vac)	200-240	Voeding (Vdc)	200-240
Frequentie (Hz)	50-60	Systeem vermogen (W)	50
Vermogen instelbaar	Ja	Power factor	0,95
Merk driver	Boke	Driver inbegrepen	Ja
Driver referentie	BK-BAN060-A035	Driver CC/CV	CC
Isolatieklasse	1	Driver in/extern	Intern
Doorvoerbedrading	Ja	Doorvoerbedrading mm <sup>2</sup>	2,5
Driver efficiëntie (%)	93	Driver THD < (%)	10
Driver uitgangsstroom (mA)	350	Dimbaar	Nee
Flicker free	Ja	PstLM flicker index	1
SVM strobo effect	0,4	Inrush current	21A 272μs
B16 #	16	C16 #	27
ENEC	Nee		

### Lichttechnische eigenschappen

Reflector (°)	25	CCT (K)	4000
CRI >	83	SDCM <	3
Lumen output (Lm)	9000	Lm/W	180
Fotobio klasse	RG0	Energie klasse	C
Garantie (jaar)	5	Levensduur L90	39.000
Levensduur L80	60.000	Ledchip	SMD2835
Merk ledchip	Ebright		

### Eigenschappen behuizing

Afmetingen (mm)	1500x70x40 mm	Bruto gewicht (kg)	1,88
Bulkverpakking	10	IP waarde	40
IK waarde	07	Kleur	Wit
RAL kleur	9016	Behuizing	Plaatstaal
Diffuser	PC	Ta (°C)	-25~+40
UV bestendig	Ja	Glow wire test (°C)	850

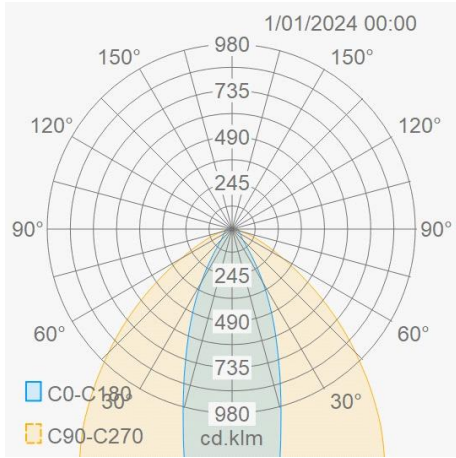
### Lumenwaardes

35W - 4000K - 6300lm - dip-switch	40W - 4000K - 7200lm - dip-switch
45W - 4000K - 8100lm - dip-switch	50W - 4000K - 9000lm - dip-switch

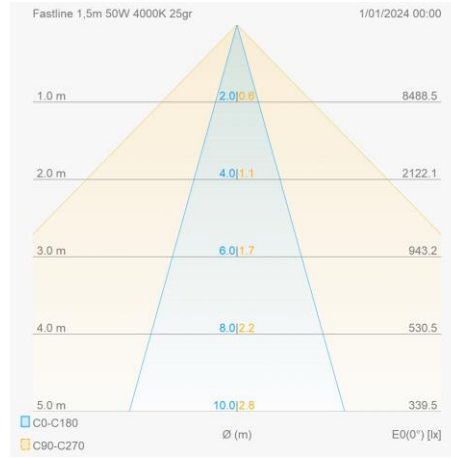
**Utility Line - Trunk system**

Artikelnummer FLM50D0254 - Fastline led module 1,5m 35-50W 25gr 4000K


**Lumen distributie**




**Distance curve**



**Montage toebehoren**

FLR15W08 Fastline draagprofiel 1,5m 8-draads wit 

FLR15W08E Fastline draagprofiel 1,5m 8-draads eindprofiel wit 

**Aansluitschema**

