

EDGE

Edge 1,5m 29~52W 3000/4000K 5x2,5 IP44 IK07 MW

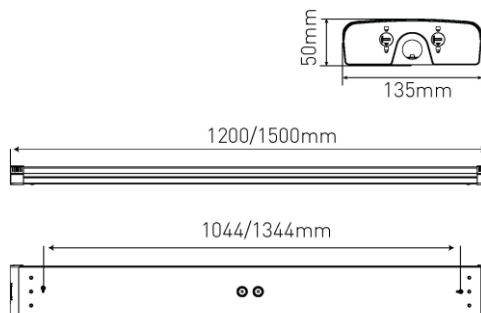
Utility Line - Bulkheads runners

EDG15KCMW

EAN: 05404042601518

ETIM: EC002892

Plafond armatuur IP44 met doorvoerbedrading 5x2,5mm² voor het egaal uitlichten van gangen. Instelbaar vermogen 29/37/44/52W en instelbare kleurtemperatuur 3000 of 4000K.



Elektrische eigenschappen

Voeding (Vac)	198~264
Voeding (Vdc)	180~264
Frequentie (Hz)	50~60
Systeem vermogen (W)	52
Vermogen instelbaar	Ja
Led vermogen (W)	50
Power factor	0,9
Merk driver	Lifud
Driver referentie	LF-FMR060YS
Driver inbegrepen	Ja
Driver CC/CV	CC
Isolatieklasse	1
Driver in/extern	Intern
Doorvoerbedrading	Ja
Doorvoerbedrading mm ²	2,5
Kabelingang mm ²	0,75~2,5
Driver efficiëntie (%)	90
Driver THD < (%)	<20
Driver uitgangsvoltage (VDC)	115~172
Driver uitgangsstroom (mA)	200~350
Dim opties	1-10V/DALI
Flicker free	Ja
PstLM flicker index	<1
SVM strobo effect	0,4
Inrush current @ 230Vac	25A 180μs
B16 #	32
C16 #	54
ENEC	Nee

Lichttechnische eigenschappen

Reflector (°)	130
CCT instelbaar	Ja
CCT (K)	3000~4000
CRI >	80
UGR <	23
SDCM <	3
Lumen output (Lm)	6760
Lm/W	130
Fotobio klasse	RG0
Energie klasse	E
Garantie (jaar)	5
Levensduur L80B50	L80 100.00
Ledchip	SMD2835
Merk ledchip	JuFei

Specificaties sensor

Sensor type	Microwave
Sensor output	230V
Sensor merk	Haisen
Sensor instelling	DIP-switch
Combi driver/sensor	Nee
Detectiehoek (°)	140
Detectiehoogte (m)	6
Detectie radius (m)	9
Gevoeligheid (%)	10/50/75/100
Daglicht (Lx)	2/10/50/off
Timer bereik	5s/90s/5m/15m
Master/slave	Ja
Corridor functie	Nee

Eigenschappen behuizing

Afmetingen (mm)	1500x135x50 mm
Bruto gewicht (kg)	2,97
Bulkverpakking	6
IP waarde	44
IK waarde	07
Kleur	Wit
Behuizing	PC
Diffuser	PC opaal
Ta (°C)	-20~40
UV bestendig	Ja
Chloor bestendig	Nee
HACCP	Nee
Ball proof	Nee

Lumenwaardes

29W - 3000K - 3692lm - dip-switch	29W - 4000K - 3887lm - dip-switch
37W - 3000K - 4582lm - dip-switch	37W - 4000K - 4824lm - dip-switch
44W - 3000K - 5418lm - dip-switch	44W - 4000K - 5704lm - dip-switch
52W - 3000K - 6274lm - dip-switch	52W - 4000K - 6605lm - dip-switch

EDGE

Edge 1,5m 29~52W 3000/4000K 5x2,5 IP44 IK07 MW

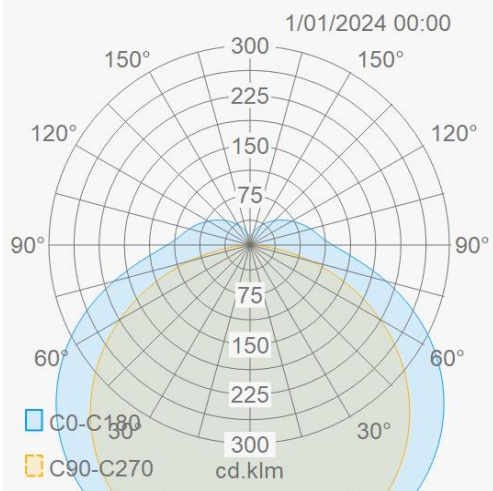
Utility Line - Bulkheads runners

EDG15KCMW

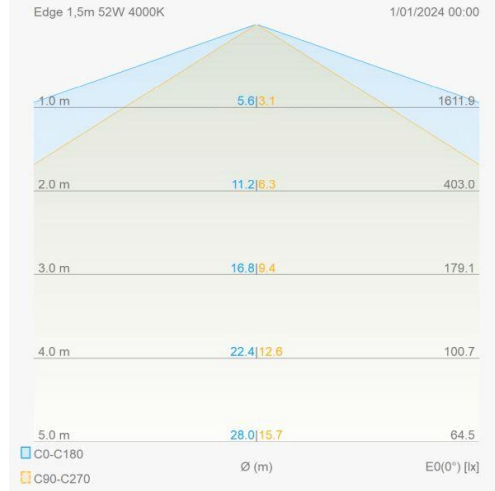
EAN: 05404042601518

ETIM: EC002892

Lumen distributie



Distance curve



Montage toebehoren

EDGWLLM

Edge wand montagebeugel

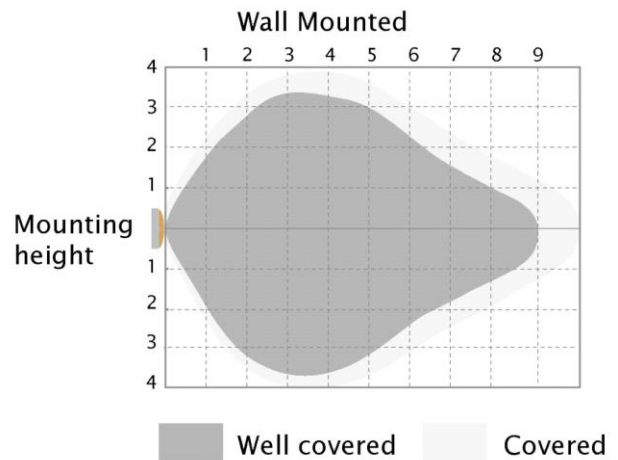
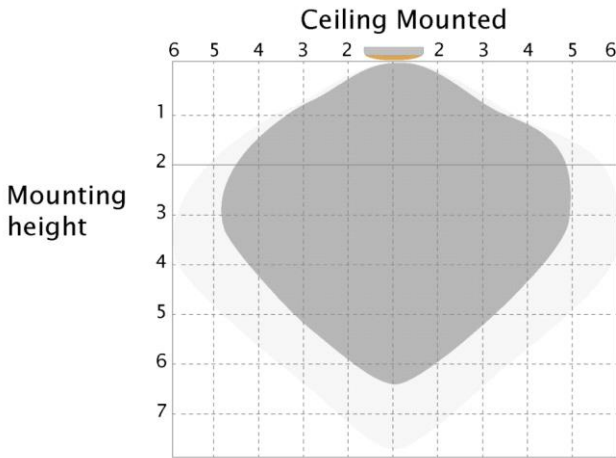


EDGPENDM1

Edge pendelset 1m



Detectiepatroon sensor



Aansluitschema



Input Live "L2"
Output Live "L1"
Earth "E"
Neutral "N"
Reserve "L3"