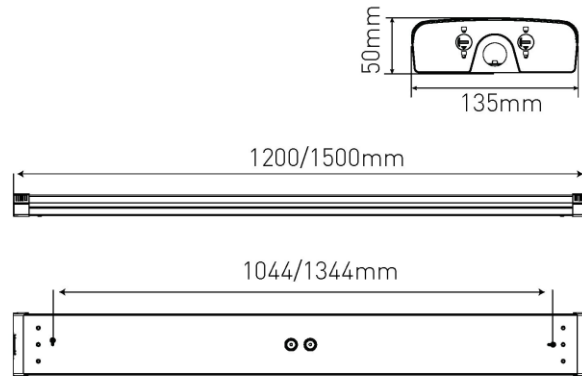


Utility Line - Bulkheads runners

Artikelnummer EDG15KCEM - Edge 1,5m 29~52W 3000/4000K 5x2,5 IP44 IK07 EM 3h



Plafond armatuur IP44 met doorvoerbedrading 5x2,5mm² voor het egaal uitlichten van gangen. Instelbaar vermogen 29/37/44/52W en instelbare kleurtemperatuur 3000 of 4000K.

Elektrische eigenschappen

Voeding (Vac)	198~264
Frequentie (Hz)	50~60
Vermogen instelbaar	Ja
Power factor	0,9
Driver referentie	LF-FMR060YS
Driver CC/CV	CC
Driver in/extern	Intern
Doorvoerbedrading mm ²	2,5
Driver efficiëntie (%)	90
Driver uitgangsvoltage (VDC)	115~172
Dim opties	1-10V/DALI
PstLM flicker index	<1
Inrush current	25A 180µs
C16 #	54

Voeding (Vdc)	180~264
Systeem vermogen (W)	52
Led vermogen (W)	50
Merk driver	Lifud
Driver inbegrepen	Ja
Isolatieklasse	1
Doorvoerbedrading	Ja
Kabelingang mm ²	0,75~2,5
Driver THD < (%)	<20
Driver uitgangsstroom (mA)	200~350
Flicker free	Ja
SVM strobo effect	0,4
B16 #	32
ENEC	Nee

Lichttechnische eigenschappen

Reflector (°)	130
CCT (K)	3000~4000
UGR <	23
Lumen output (Lm)	6760
Fotobio klasse	RG0
Garantie (jaar)	5
Ledchip	SMD2835

Kleurtemperatuur instelbaar	Ja
CRI >	80
SDCM <	3
Lm/W	130
Energie klasse	E
Levensduur L80	L80 100.000
Merk ledchip	JuFei

Eigenschappen behuizing

Afmetingen (mm)	1500x135x50 mm
Bulkverpakking	6
IK waarde	07
Behuizing	PC
Ta (°C)	-20~40

Bruto gewicht (kg)	2,97
IP waarde	44
Kleur	Wit
Diffuser	PC
UV bestendig	Ja

Lumenwaardes

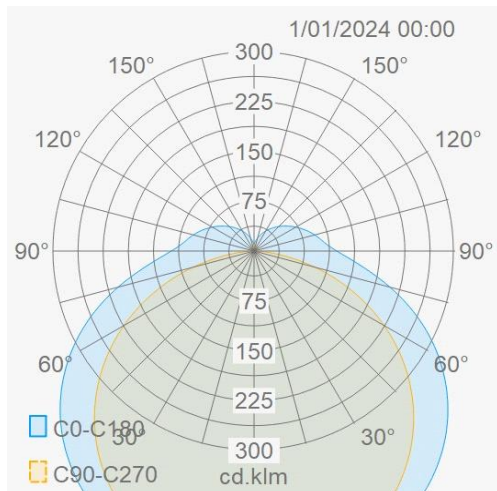
29W - 3000K - 3692lm - dip-switch
 37W - 3000K - 4582lm - dip-switch
 44W - 3000K - 5418lm - dip-switch
 52W - 3000K - 6274lm - dip-switch

29W - 4000K - 3887lm - dip-switch
 37W - 4000K - 4824lm - dip-switch
 44W - 4000K - 5704lm - dip-switch
 52W - 4000K - 6605lm - dip-switch

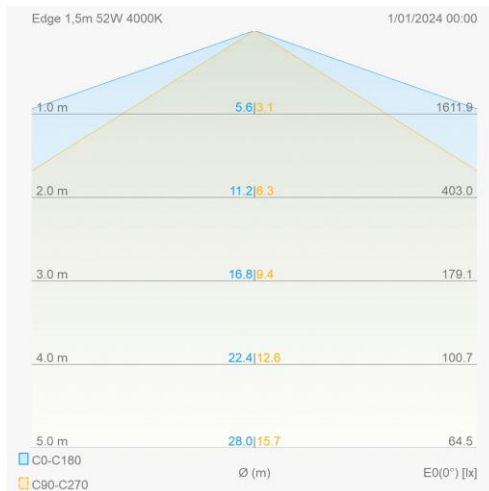
Utility Line - Bulkheads runners

Artikelnummer EDG15KCEM - Edge 1,5m 29~52W 3000/4000K 5x2,5 IP44 IK07 EM 3h

Lumen distributie



Distance curve



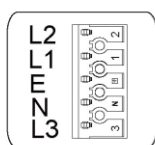
Specificaties noodunit

Merk noodunit	Streamer	Referentie noodunit	STB-26T03WL
Batterij specificaties	LiFePO	Garantie op batterij	3
Vermogen in nood (W)	2,5W	Lm output in nood (lm)	300
Lumenfactor (Lm/W)	120	Tijd in nood (u)	3
NP/P	NP	Autotest	Ja
Pictogram inbegrepen	Nee	DALI op noodunit	Nee

Montage toebehoren

EDGWLLM	Edge wand montagebeugel	EDGPENDM1	Edge pendelset 1m
---------	-------------------------	-----------	-------------------

Aansluitschema



Reserve "L2"
Live "L1"
Earth "E"
Neutral "N"
Emergency "L3"

Lastenboek omschrijving

Eenvoudige en zeer snelle montage.

Beschikbaar met DALI2 driver, microwave sensor, autotest noodunit of sensor+noodunit.