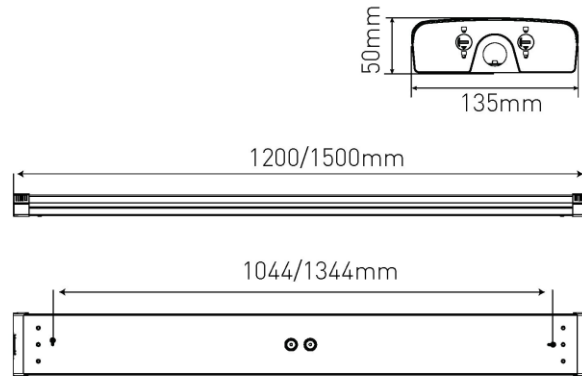


Utility Line - Bulkheads runners

Artikelnummer EDG15KCDAEM - Edge 1,5m 29~52W 3000/4000K 5x2,5 IP44 IK07 DALI2+EM 3h



Plafond armatuur IP44 met doorvoerbedrading 5x2,5mm² voor het egaal uitlichten van gangen. Instelbaar vermogen 29/37/44/52W en instelbare kleurtemperatuur 3000 of 4000K.

Elektrische eigenschappen

Voeding (Vac)	198~264	Voeding (Vdc)	180~264
Frequentie (Hz)	50~60	Systeem vermogen (W)	52
Led vermogen (W)	50	Power factor	0,9
Merk driver	Lifud	Driver referentie	LF-FMR060YS
Driver inbegrepen	Ja	Driver CC/CV	CC
Isolatieklasse	1	Driver in/extern	Intern
Doorvoerbedrading	Ja	Doorvoerbedrading mm ²	2,5
Kabelingang mm ²	0,75~2,5	Driver efficiëntie (%)	90
Driver THD < (%)	<20	Driver uitgangs voltage (VDC)	115~172
Driver uitgangsstroom (mA)	200~350	Dimbaar	DALI2
Dim opties	1-10V/DALI	Flicker free	Ja
PstLM flicker index	<1	SVM strobo effect	0,4
Inrush current	25A 180µs	B16 #	32
C16 #	54	ENEC	Nee

Lichttechnische eigenschappen

Reflector (°)	130	Kleurtemperatuur instelbaar	Ja
CCT (K)	3000~4000	CRI >	80
UGR <	23	SDCM <	3
Lumen output (Lm)	6760	Lm/W	130
Fotobio klasse	RG0	Energie klasse	E
Garantie (jaar)	5	Levensduur L80	L80 100.000
Ledchip	SMD2835	Merk ledchip	JuFei

Eigenschappen behuizing

Afmetingen (mm)	1500x135x50 mm	Bruto gewicht (kg)	2,97
Bulkverpakking	6	IP waarde	44
IK waarde	07	Kleur	Wit
Behuizing	PC	Diffuser	PC
Ta (°C)	-20~40	UV bestendig	Ja

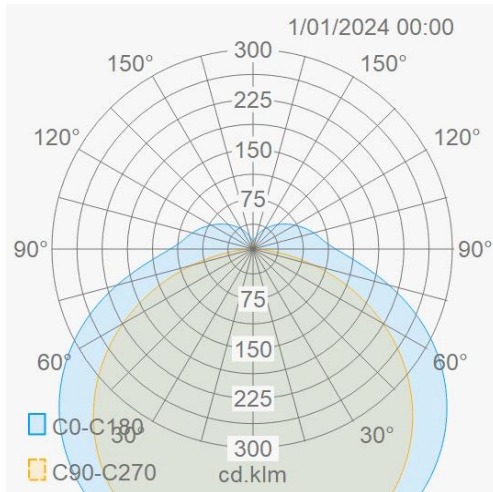
Lumenwaardes

29W - 3000K - 3692lm - dip-switch	29W - 4000K - 3887lm - dip-switch
37W - 3000K - 4582lm - dip-switch	37W - 4000K - 4824lm - dip-switch
44W - 3000K - 5418lm - dip-switch	44W - 4000K - 5704lm - dip-switch
52W - 3000K - 6274lm - dip-switch	52W - 4000K - 6605lm - dip-switch

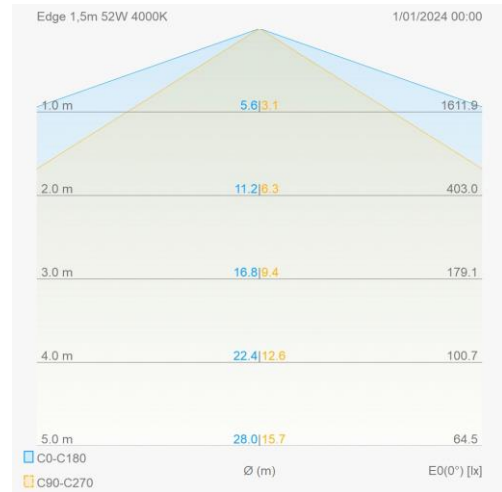
Utility Line - Bulkheads runners

Artikelnummer EDG15KCDAEM - Edge 1,5m 29~52W 3000/4000K 5x2,5 IP44 IK07 DALI2+EM 3h

Lumen distributie



Distance curve





Specificaties noodunit

Merk noodunit	Streamer
Batterij specificaties	LiFePO
Vermogen in nood (W)	2,5W
Lumenfactor (Lm/W)	120
NP/P	NP
Pictogram inbegrepen	Nee

Referentie noodunit	STB-26T03WL
Garantie op batterij	3
Lm output in nood (lm)	300
Tijd in nood (u)	3
Autotest	Ja
DALI op noodunit	Nee

Montage toebehoren

EDGWLLM  Edge wand montagebeugel

EDGPENDM1  Edge pendelset 1m

Lastenboek omschrijving

Eenvoudige en zeer snelle montage.

Beschikbaar met DALI2 driver, microwave sensor, autotest noodunit of sensor+noodunit.