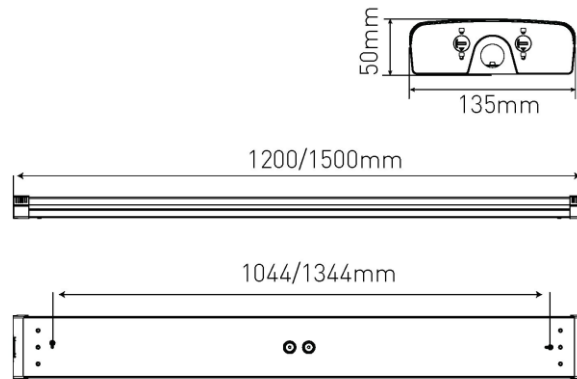


## Utility Line - Bulkheads runners

Artikelnummer EDG15KC - Edge 1,5m 29~52W 3000/4000K 5x2,5 IP44 IK07



Plafond armatuur IP44 met doorvoerbedrading 5x2,5mm<sup>2</sup> voor het egaal uitlichten van gangen. Instelbaar vermogen 29/37/44/52W en instelbare kleurtemperatuur 3000 of 4000K.

### Elektrische eigenschappen

Voeding (Vac)	198~264	Voeding (Vdc)	180~264
Frequentie (Hz)	50~60	Systeem vermogen (W)	52
Vermogen instelbaar	Ja	Led vermogen (W)	50
Power factor	0,9	Merk driver	Lifud
Driver referentie	LF-FMR060YS	Driver inbegrepen	Ja
Driver CC/CV	CC	Isolatieklasse	1
Driver in/extern	Intern	Doorvoerbedrading	Ja
Doorvoerbedrading mm <sup>2</sup>	2,5	Kabelingang mm <sup>2</sup>	0,75~2,5
Driver efficiëntie (%)	90	Driver THD < (%)	<20
Driver uitgangsvoltage (VDC)	115~172	Driver uitgangsstroom (mA)	200~350
Dim opties	1-10V/DALI	Flicker free	Ja
PstLM flicker index	<1	SVM strobo effect	0,4
Inrush current	25A 180µs	B16 #	32
C16 #	54	ENEC	Nee

### Lichttechnische eigenschappen

Reflector (°)	130	Kleurtemperatuur instelbaar	Ja
CCT (K)	3000~4000	CRI >	80
UGR <	23	SDCM <	3
Lumen output (Lm)	6760	Lm/W	130
Fotobio klasse	RG0	Energie klasse	E
Garantie (jaar)	5	Levensduur L80	L80 100.000
Ledchip	SMD2835	Merk ledchip	JuFei

### Eigenschappen behuizing

Afmetingen (mm)	1500x135x50 mm	Bruto gewicht (kg)	2,97
Bulkverpakking	6	IP waarde	44
IK waarde	07	Kleur	Wit
Behuizing	PC	Diffuser	PC
Ta (°C)	-20~40	UV bestendig	Ja

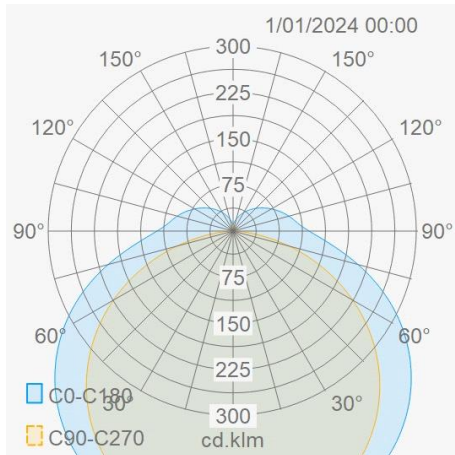
### Lumenwaardes

29W - 3000K - 3692lm - dip-switch	29W - 4000K - 3887lm - dip-switch
37W - 3000K - 4582lm - dip-switch	37W - 4000K - 4824lm - dip-switch
44W - 3000K - 5418lm - dip-switch	44W - 4000K - 5704lm - dip-switch
52W - 3000K - 6274lm - dip-switch	52W - 4000K - 6605lm - dip-switch

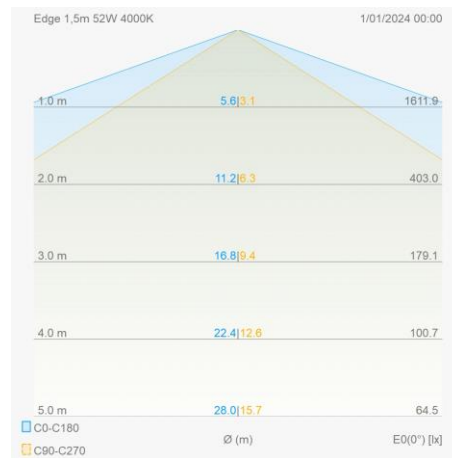
## Utility Line - Bulkheads runners

Artikelnummer EDG15KC - Edge 1,5m 29~52W 3000/4000K 5x2,5 IP44 IK07

### Lumen distributie



### Distance curve



### Montage toebehoren

EDGWLLM

Edge wand montagebeugel



EDGPENDM1

Edge pendelset 1m

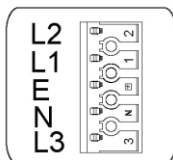


### Lastenboek omschrijving

Eenvoudige en zeer snelle montage.

Beschikbaar met DALI2 driver, microwave sensor, autotest noodunit of sensor+noodunit.

### Aansluitschema



Reserve "L2"

Live "L1"

Earth "E"

Neutral "N"

Reserve "L3"