

## EDGE

Edge 1,2m 22~39W 3000/4000K 5x2,5 IP44 IK07 MW+EM 3h

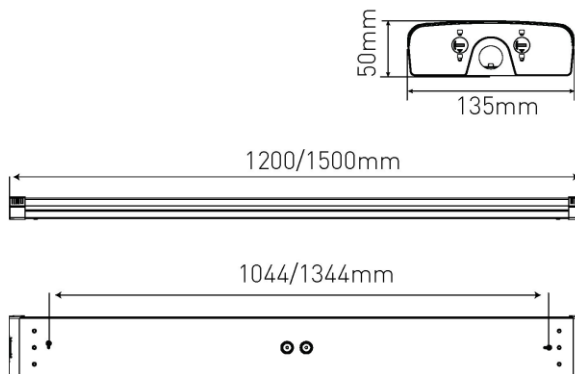
Utility Line - Bulkheads runners

## EDG12KCMWEM

EAN: 05404042601464

ETIM: EC002892

Plafond armatuur IP44 met doorvoerbedrading 5x2,5mm<sup>2</sup> voor het egaal uitlichten van gangen. Instelbaar vermogen 22/28/34/39W en instelbare kleurtemperatuur 3000 of 4000K.



### Elektrische eigenschappen

Voeding (Vac)	198~264
Voeding (Vdc)	180~264
Frequentie (Hz)	50~60
Systeem vermogen (W)	39
Vermogen instelbaar	Ja
Led vermogen (W)	36,9
Power factor	0,9
Merk driver	Lifud
Driver referentie	LF-FMR040YS
Driver inbegrepen	Ja
Driver CC/CV	CC
Isolatieklasse	1
Driver in/extern	Intern
Doorvoerbedrading	Ja
Doorvoerbedrading mm <sup>2</sup>	2,5
Kabelingang mm <sup>2</sup>	0,75~2,5
Driver efficiëntie (%)	90
Driver THD < (%)	<20
Driver uitgangsvoltage (VDC)	58~114
Driver uitgangsstroom (mA)	200~350
Dim opties	1-10V/DALI
Flicker free	Ja
PstLM flicker index	<1
SVM strobo effect	0,4
Inrush current @ 230Vac	16A 170µs
B16 #	54
C16 #	90
ENEC	Nee

### Lichttechnische eigenschappen

Reflector (°)	130
CCT instelbaar	Ja
CCT (K)	3000~4000
CRI >	80
UGR <	23
SDCM <	3
Lumen output (Lm)	5070
Lm/W	130
Fotobio klasse	RG0
Energie klasse	E
Garantie (jaar)	5
Levensduur L80B50	L80 100.00
Ledchip	SMD2835
Merk ledchip	JuFei

### Specificaties sensor

Sensor type	Microwave
Sensor output	230V
Sensor merk	Haisen
Sensor instelling	DIP-switch
Combi driver/sensor	Nee
Detectiehoek (°)	140
Detectiehoogte (m)	6
Detectie radius (m)	9
Gevoeligheid (%)	10/50/75/100
Daglicht (Lx)	2/10/50/off
Timer bereik	5s/90s/5m/15m
Master/slave	Ja
Corridor functie	Nee

### Eigenschappen behuizing

Afmetingen (mm)	1200x135x50 mm
Bruto gewicht (kg)	2,37
Bulkverpakking	6
IP waarde	44
IK waarde	07
Kleur	Wit
Behuizing	PC
Diffuser	PC opaal
Ta (°C)	-20~40
UV bestendig	Ja
Chloor bestendig	Nee
HACCP	Nee
Ball proof	Nee

### Specificaties noodunit

Merk noodunit	Streamer
Referentie noodunit	STB-26T03WL
Batterij specificaties	LiFePO
Garantie op batterij	3
Vermogen in nood (W)	2,5W
Lm output in nood (lm)	300
Lumenfactor (Lm/W)	120
Tijd in nood (u)	3
NP/P	NP
Autotest	Ja
Pictogram inbegrepen	Nee
DALI op noodunit	Nee

### Lumenwaardes

22W - 3000K - 2883lm - dip-switch	22W - 4000K - 3035lm - dip-switch
28W - 3000K - 3553lm - dip-switch	28W - 4000K - 3740lm - dip-switch
34W - 3000K - 4218lm - dip-switch	34W - 4000K - 4441lm - dip-switch
39W - 3000K - 4794lm - dip-switch	39W - 4000K - 5047lm - dip-switch

## EDGE

Edge 1,2m 22~39W 3000/4000K 5x2,5 IP44 IK07 MW+EM 3h

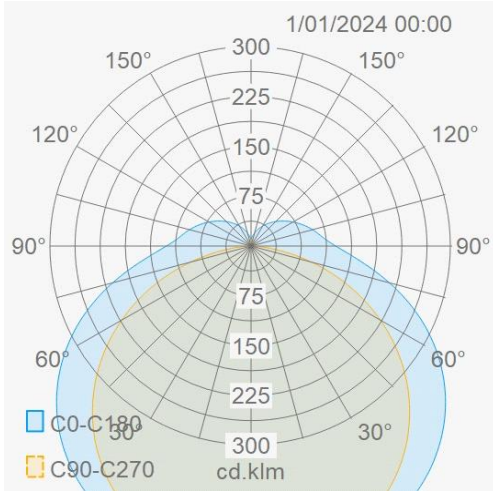
Utility Line - Bulkheads runners

## EDG12KCMWEM

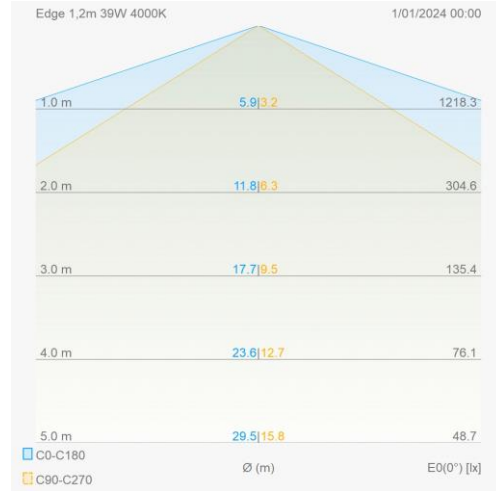
EAN: 05404042601464

ETIM: EC002892

### Lumen distributie



### Distance curve



### Montage toebehoren

EDGWLLM

Edge wand montagebeugel



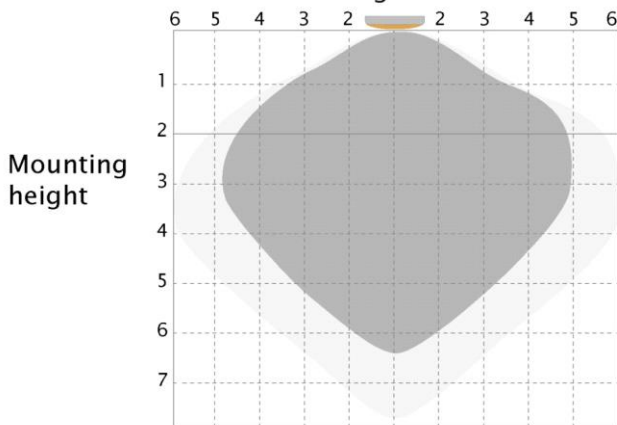
EDGPENDM1

Edge pendelset 1m

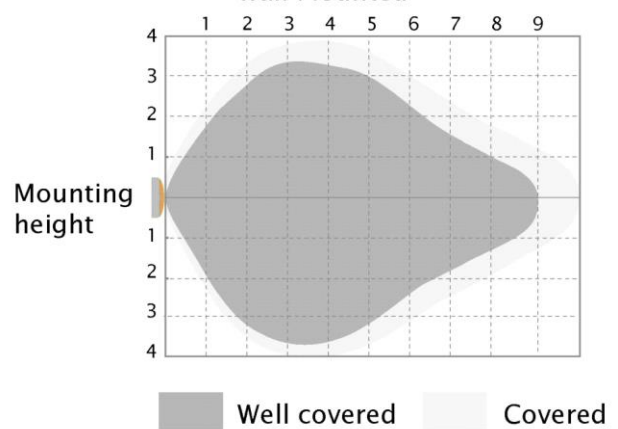


### Detectiepatroon sensor

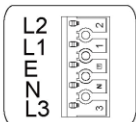
#### Ceiling Mounted



#### Wall Mounted



### Aansluitschema



Input Live "L2"  
Output Live "L1"  
Earth "E"  
Neutral "N"  
Emergency "L3"