

EDGE

Edge 1,2m 22~39W 3000/4000K 5x2,5 IP44 IK07 MW

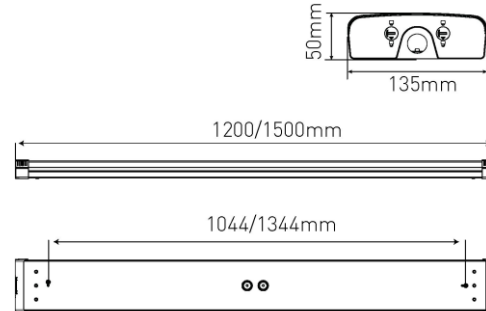
Utility Line - Bulkheads runners

EDG12KCMW

EAN: 05404042601457

ETIM: EC002892

Plafond armatuur IP44 met doorvoerbedrading 5x2,5mm² voor het egaal uitlichten van gangen. Instelbaar vermogen 22/28/34/39W en instelbare kleurtemperatuur 3000 of 4000K.



Elektrische eigenschappen

| | |
|-----------------------------------|-------------|
| Voeding (Vac) | 198~264 |
| Voeding (Vdc) | 180~264 |
| Frequentie (Hz) | 50~60 |
| Systeem vermogen (W) | 39 |
| Led vermogen (W) | 36,9 |
| Vermogen instelbaar | Ja |
| Power factor | 0,9 |
| Merk driver | Lifud |
| Driver referentie | LF-FMR040YS |
| Driver inbegrepen | Ja |
| Driver CC/CV | CC |
| Isolatieklasse | 1 |
| Driver in/extern | Intern |
| Doorvoerbedrading | Ja |
| Doorvoerbedrading mm ² | 2,5 |
| Kabelingang mm ² | 0,75~2,5 |
| Driver efficiëntie (%) | 90 |
| Driver THD < (%) | <20 |
| Driver uitgangsvoltage (VDC) | 58~114 |
| Driver uitgangsstroom (mA) | 200~350 |
| Dim opties | 1-10V/DALI |
| Flicker free | Ja |
| PstLM flicker index | <1 |
| SVM strobo effect | 0,4 |
| Inrush current @ 230Vac | 16A 170μs |
| B16 # | 54 |
| C16 # | 90 |
| ENEC | Nee |

Lichttechnische eigenschappen

| | |
|-------------------|------------|
| Reflector (°) | 130 |
| CCT instelbaar | Ja |
| CCT (K) | 3000~4000 |
| CRI > | 80 |
| UGR < | 23 |
| SDCM < | 3 |
| Lumen output (Lm) | 5070 |
| Lm/W | 130 |
| Fotobio klasse | RG0 |
| Energie klasse | E |
| Garantie (jaar) | 5 |
| Levensduur L80B50 | L80 100.00 |
| Ledchip | SMD2835 |
| Merk ledchip | JuFei |

Specificaties sensor

| | |
|---------------------|---------------|
| Sensor type | Microwave |
| Sensor output | 230V |
| Sensor merk | Haisen |
| Sensor instelling | DIP-switch |
| Combi driver/sensor | Nee |
| Detectiehoek (°) | 140 |
| Detectiehoogte (m) | 6 |
| Detectie radius (m) | 9 |
| Gevoeligheid (%) | 10/50/75/100 |
| Daglicht (Lx) | 2/10/50/off |
| Timer bereik | 5s/90s/5m/15m |
| Master/slave | Ja |
| Corridor functie | Nee |

Eigenschappen behuizing

| | |
|--------------------|----------------|
| Afmetingen (mm) | 1200x135x50 mm |
| Bruto gewicht (kg) | 2,37 |
| Bulkverpakking | 6 |
| IP waarde | 44 |
| IK waarde | 07 |
| Kleur | Wit |
| Behuizing | PC |
| Diffuser | PC opaal |
| Ta (°C) | -20~40 |
| UV bestendig | Ja |
| Chloor bestendig | Nee |
| HACCP | Nee |
| Ball proof | Nee |

Lumenwaardes

| | |
|-----------------------------------|-----------------------------------|
| 22W - 3000K - 2883lm - dip-switch | 22W - 4000K - 3035lm - dip-switch |
| 28W - 3000K - 3553lm - dip-switch | 28W - 4000K - 3740lm - dip-switch |
| 34W - 3000K - 4218lm - dip-switch | 34W - 4000K - 4441lm - dip-switch |
| 39W - 3000K - 4794lm - dip-switch | 39W - 4000K - 5047lm - dip-switch |

EDGE

Edge 1,2m 22~39W 3000/4000K 5x2,5 IP44 IK07 MW

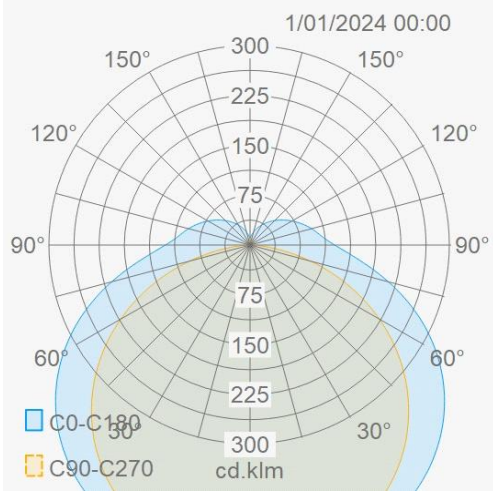
Utility Line - Bulkheads runners

EDG12KCMW

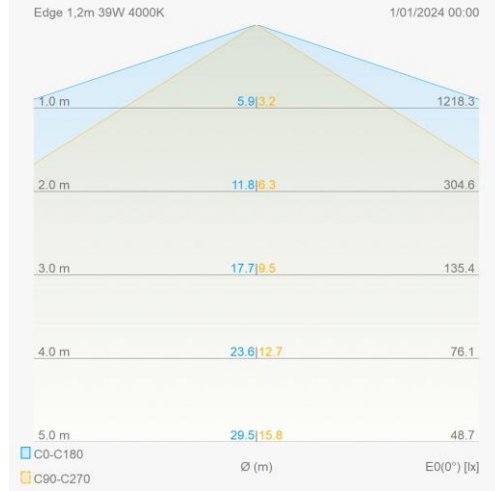
EAN: 05404042601457

ETIM: EC002892

Lumen distributie



Distance curve



Montage toebehoren

EDGWLLM

Edge wand montagebeugel

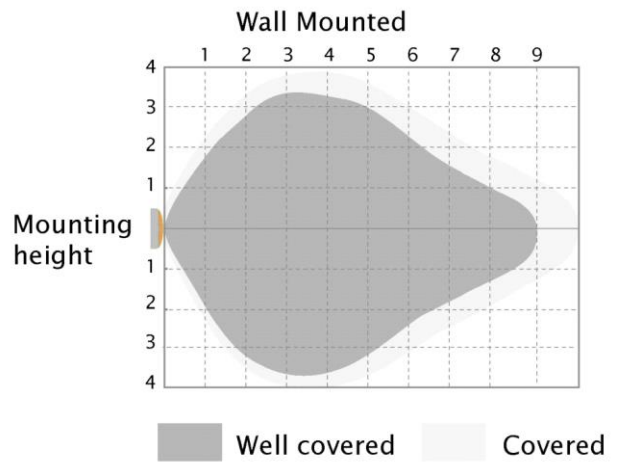
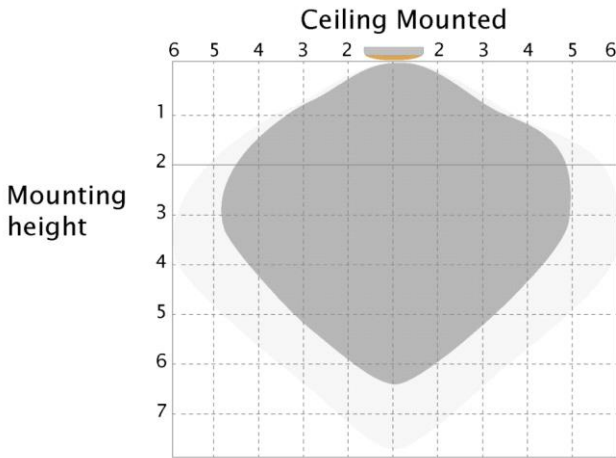


EDGPENDM1

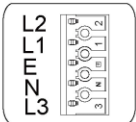
Edge pendelset 1m



Detectiepatroon sensor



Aansluitschema



Input Live "L2"
Output Live "L1"
Earth "E"
Neutral "N"
Reserve "L3"