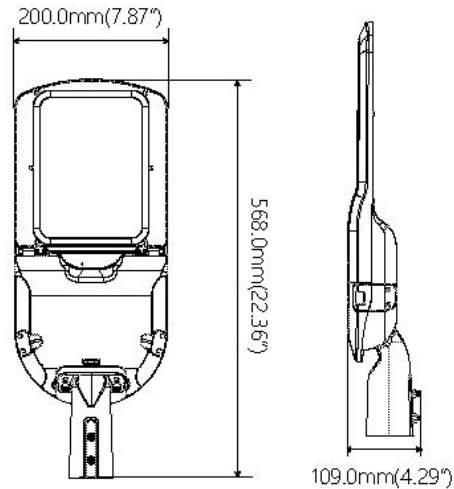


## Outdoor Line - Terrein verlichting

Artikelnummer E2T040S44 - Streetlight Estrada 40W 4000K grijs lens 4



Paaltoparmatuur in aluminium behuizing IP66 IK08 grijs RAL9006 met lens type 4 86x143gr. Geschikt voor horizontale of verticale paalbevestiging van 60mm. 7 jaar garantie.

### Elektrische eigenschappen

Voeding (Vac)	120~277	Frequentie (Hz)	50~60
Systeem vermogen (W)	40	Power factor	0,97
Merk driver	Sosen	Driver inbegrepen	Ja
Driver referentie	SS-35EP-50B	Driver CC/CV	CC
Isolatieklasse	1	Driver in/extern	Intern
Doorvoerbedrading	Nee	Kabelingang mm <sup>2</sup>	1,5~4
Driver efficiëntie (%)	89	Driver THD < (%)	15
Driver uitgangsvoltage (VDC)	28~50	Driver uitgangsstroom (mA)	550~920
Dimbaar	Nee	Flicker free	Ja
PstLM flicker index	1	SVM strobo effect	0,4
Inrush current	45A 110µs	B16 #	27
C16 #	45	ENEC	Ja
Overspanningsbeveiliging (kV)	6		

### Lichttechnische eigenschappen

Reflector (°)	122x142	CCT (K)	4000~4000
CRI >	70	SDCM <	5
Lumen output (Lm)	5971	Lm/W	150
Energie klasse	D	Garantie (jaar)	7
Levensduur L90B10	46000	Levensduur L80B10	96000
Ledchip	3030	Merk ledchip	Lumileds

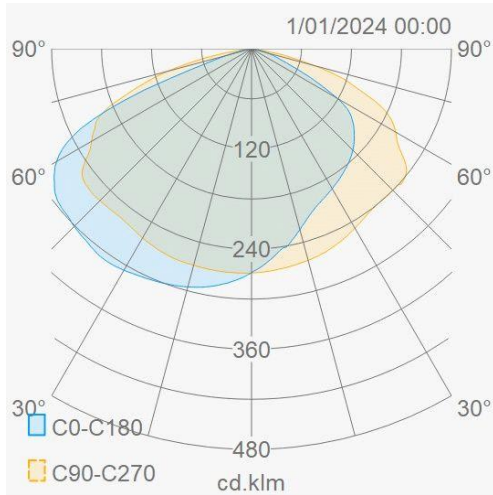
### Eigenschappen behuizing

Afmetingen (mm)	568x200x109 mm	Bruto gewicht (kg)	4,11
IP waarde	66	EPA	0,091
IK waarde	08	Kleur	Grijs
RAL kleur	9006	Behuizing	Aluminium
Diffuser	Glas	Richtbaar	Ja
Ta (°C)	-30~50	UV bestendig	Ja
Glow wire test (°C)	850	Schroeven	RVS L304

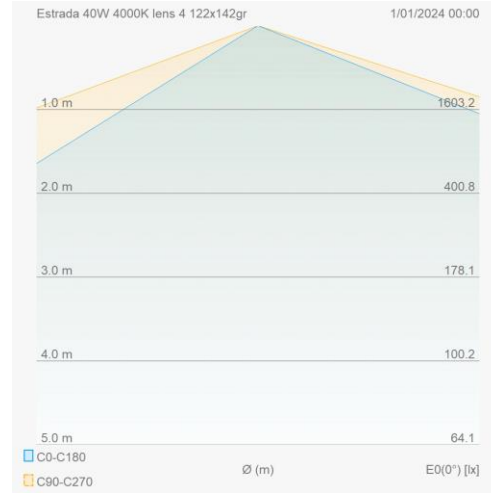
Outdoor Line - Terrein verlichting

Artikelnummer E2T040S44 - Streetlight Estrada 40W 4000K grijs lens 4

Lumen distributie



Distance curve



Aansluitschema

