

DESKY ACC

Led paneel Desky 295x295 24W 3000K CRI>90 UGR<19

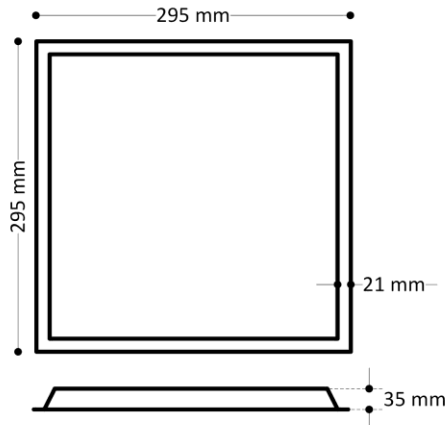
Utility Line - Led panelen

DSU30303

EAN: 05404042601198

ETIM: EC002892

Led paneel Desky Plus met microprismatisch cover UGR<19 CRI>90. Per paneel steeds driver apart bij bestellen max. 24W.



Elektrische eigenschappen

Voeding (Vdc)	20~50
Frequentie (Hz)	DC~
Systeem vermogen (W)	24
Led vermogen (W)	24
Driver inbegrepen	Nee
Driver CC/CV	CC
Isolatieklasse	3
Driver in/extern	Extern
Doorvoerbedrading	Ja
Kabelingang mm ²	0~0
Met aansluitkabel	H03
Kabel lengte (m)	0,3
Dim opties	1-10V/DALI/TRIAC
ENEC	Ja

Lichttechnische eigenschappen

Reflector (°)	90
CCT (K)	3000~3000
CRI >	90
UGR <	19
SDCM <	3
Lumen output (Lm)	2394
Lm/W	105
Fotobio klasse	RG0
Energie klasse	F
Garantie (jaar)	7
Levensduur L90B50	54.000
Levensduur L80B50	113.000
Ledchip	SMD2835
Merk ledchip	Epistar

Eigenschappen behuizing

Afmetingen (mm)	295x295x35 mm
Bruto gewicht (kg)	0,4
Bulkverpakking	6
IP waarde	40
IK waarde	03
Kleur	Wit
RAL kleur	9016
Behuizing	Aluminium
Diffuser	PS microprisma
Ta (°C)	0~40
UV bestendig	Ja
Glow wire test (°C)	850
Chloor bestendig	Nee
HACCP	Nee
Ball proof	Nee

Lumenwaardes

18W - 3000K - 1795lm - DSD18W

24W - 3000K - 2394lm - DSD24W

DESKY ACC

Led paneel Desky 295x295 24W 3000K CRI>90 UGR<19

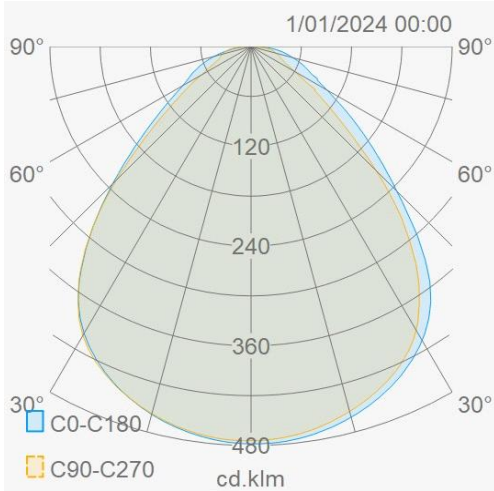
Utility Line - Led panelen

DSU30303

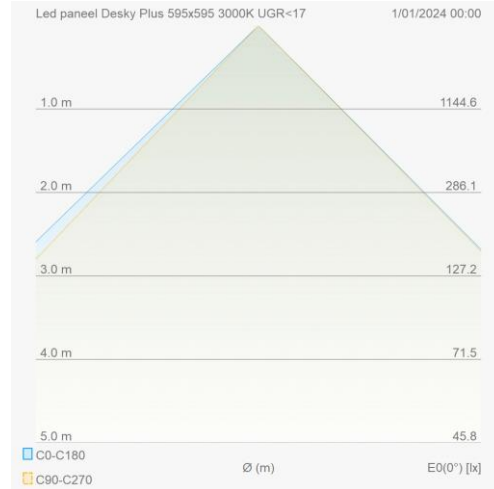
EAN: 05404042601198

ETIM: EC002892

Lumen distributie



Distance curve



Montage toebehoren

DSD18W	Driver led paneel Desky/Ando 18W niet dimbaar		DSD18WDA	Driver led paneel Desky/Ando 18W dimbaar DALI2	
DSD24W	Driver led paneel Desky/Ando 24W niet dimbaar		DSD24WDA	Driver led paneel Desky/Ando 24W dimbaar DALI2	
DSPEND2Y5	Pendelset Desky met twee ophangpunten 5m		DSPEND4H1	Pendelset Desky met vier ophangpunten 1,5m	
DSPEND4H5	Pendelset Desky met vier ophangpunten 5m		DSSAFC1	Desky valbeveiliging met zelfsluitende haak	

Aansluitschema

