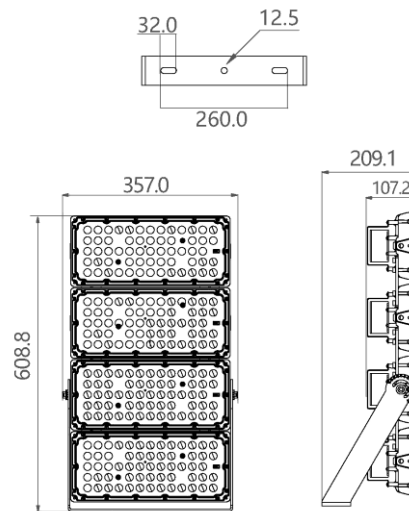


## Outdoor Line - Terrein verlichting

Artikelnummer BR800490DAGR - Bright 800W 4000K 90gr IP66 IK08 grijs DA2



Power floodlight met grijze RAL7044 coating. EMC5050 ledchips met efficiëntie tot 170 lm/W. Driver met CLO functie en 10 kV overspanningsbeveiliging.

### Elektrische eigenschappen

Voeding (Vac)	100-277	Frequentie (Hz)	50-60
Systeem vermogen (W)	807	Led vermogen (W)	800
Power factor	0,98	Merk driver	Sosen
Driver referentie	SS-200VH-E x4	Driver CC/CV	CC
Isolatieklasse	1	Driver in/extern	Extern
Doorvoerbedrading	Nee	Met aansluitkabel	H05RNF
Kabel lengte (m)	0,45	SELV driver	Ja
Driver efficiëntie (%)	93	Driver THD < (%)	10
Driver uitgangsvoltage (VDC)	42	Driver uitgangsstroom (mA)	4800
Dimbaar	DALI2	Flicker free	Ja
PstLM flicker index	1	SVM strobo effect	0,4
MTBF (Khrs)	203.000	Inrush current	440A 350µs
B16 #	0	C16 #	1
ENEC	Ja	Overspanningsbeveiliging (kV)	10

### Lichttechnische eigenschappen

Reflector (°)	90	CCT (K)	4000
CRI >	70	SDCM <	5
CLO	Ja	Lumen output (Lm)	136075
Lm/W	170	Fotobio klasse	RG1
Energie klasse	C	Garantie (jaar)	5
Levensduur L90	47.000	Levensduur L80	99.000
Ledchip	EMC5050	Merk ledchip	Tiandian

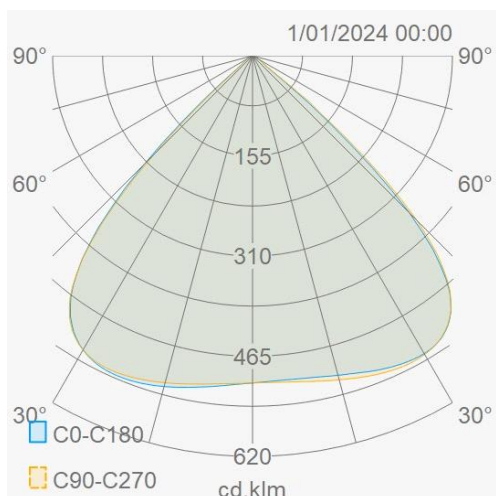
### Eigenschappen behuizing

Afmetingen (mm)	357x209x647 mm	Bruto gewicht (kg)	13,65
Bulkverpakking	1	IP waarde	66
EPA	0,209	IK waarde	08
Kleur	Grijs	RAL kleur	RAL7044
Behuizing	Aluminium	Diffuser	PC
Richtbaar	Ja	Ta (°C)	-30~+50
UV bestendig	Ja	Schroeven	RVS L304

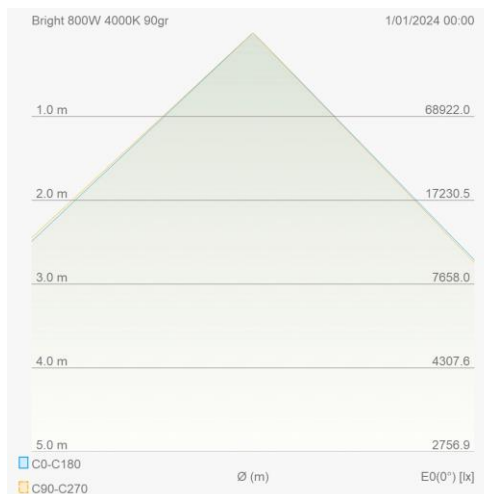
## Outdoor Line - Terrein verlichting

Artikelnummer BR800490DAGR - Bright 800W 4000K 90gr IP66 IK08 grijs DA2

### Lumen distributie



### Distance curve



### Montage toebehoren

BRAIM	Bright Richtgereedschap	
BRLouv	Bright louvre voor 200W module	

BRGRILL	Bright grille voor 200W module	
BRFPROT800	Bright valbeveiliging 800W	

### Lastenboek omschrijving

Robuuste terreinverlichting uitgerust met EMC5050 ledchips met een efficiëntie tot 170lm/W en een lange levensduur. Standaard dimbaar 1-10V, DALI2 versie eveneens leverbaar. Standaard uitgerust met CLO functie en 10 kV overspanningsbeveiliging. Beschikbare lenzen : 30°, 60°, 90°, asymmetrisch 130x50.

### Aansluitschema

