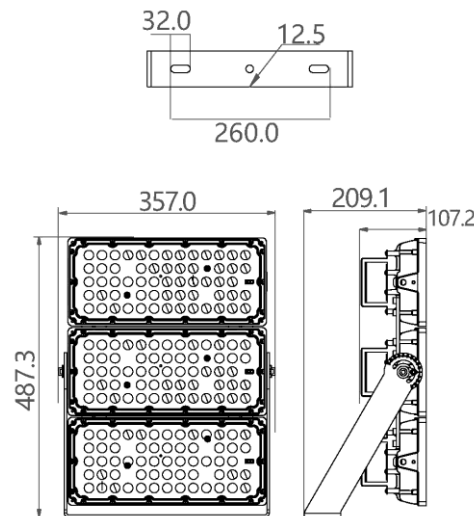


Outdoor Line - Terrein verlichting

Artikelnummer BR600490GR - Bright 600W 4000K 90gr IP66 IK08 grijs 1-10V



Power floodlight met grijze RAL7044 coating. EMC5050 ledchips met efficiëntie tot 170 lm/W. Driver met CLO functie en 10 kV overspanningsbeveiliging.

Elektrische eigenschappen

Voeding (Vac)	100-277	Frequentie (Hz)	50-60
Systeem vermogen (W)	606	Led vermogen (W)	600
Power factor	0,98	Merk driver	Sosen
Driver referentie	SS-200VH-E x3	Driver CC/CV	CC
Isolatieklasse	1	Driver in/extern	Extern
Doorvoerbedrading	Nee	Met aansluitkabel	H05RNF
Kabel lengte (m)	0,45	SELV driver	Ja
Driver efficiëntie (%)	93	Driver THD < (%)	10
Driver uitgangsvoltage (VDC)	42	Driver uitgangsstroom (mA)	4800
Dimbaar	1-10V	Flicker free	Ja
PstLM flicker index	1	SVM strobo effect	0,4
MTBF (Khrs)	203.000	Inrush current	330A 300µs
B16 #	1	C16 #	2
ENEC	Ja	Overspanningsbeveiliging (kV)	10

Lichttechnische eigenschappen

Reflector (°)	90	CCT (K)	4000
CRI >	70	SDCM <	5
CLO	Ja	Lumen output (Lm)	101831
Lm/W	170	Fotobio klasse	RG1
Energie klasse	C	Garantie (jaar)	5
Levensduur L90	47.000	Levensduur L80	99.000
Ledchip	EMC5050	Merk ledchip	Tiandian

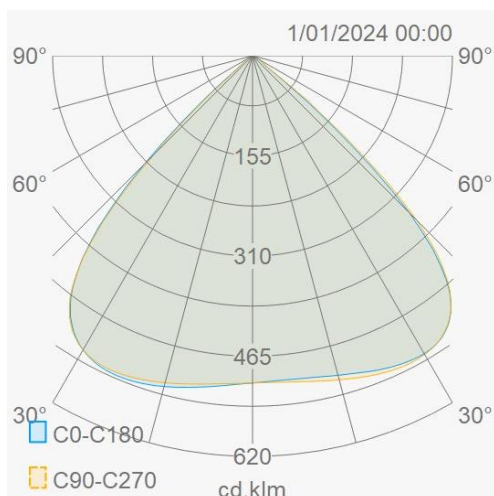
Eigenschappen behuizing

Afmetingen (mm)	357x209x487 mm	Bruto gewicht (kg)	10,75
Bulkverpakking	1	IP waarde	66
EPA	0,149	IK waarde	08
Kleur	Grijs	RAL kleur	RAL7044
Behuizing	Aluminium	Diffuser	PC
Richtbaar	Ja	Ta (°C)	-30~+50
UV bestendig	Ja	Schroeven	RVS L304

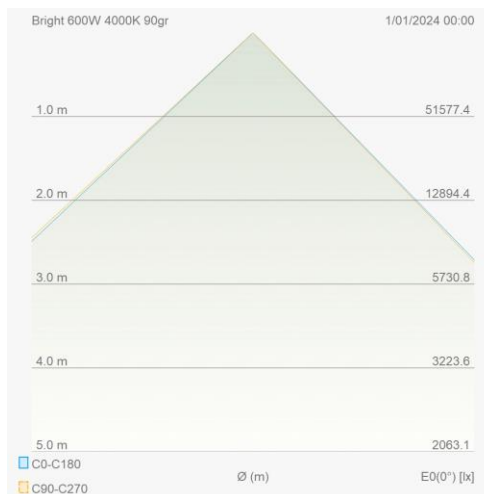
Outdoor Line - Terrein verlichting

Artikelnummer BR600490GR - Bright 600W 4000K 90gr IP66 IK08 grijs 1-10V

Lumen distributie



Distance curve



Montage toebehoren

BRAIM	Bright Richtgereedschap		BRGRILL	Bright grille voor 200W module	
BRLOUV	Bright louvre voor 200W module		BRFPROT600	Bright valbeveiliging 600W	

Lastenboek omschrijving

Robuuste terreinverlichting uitgerust met EMC5050 ledchips met een efficiëntie tot 170lm/W en een lange levensduur. Standaard dimbaar 1-10V, DALI2 versie eveneens leverbaar. Standaard uitgerust met CLO functie en 10 kV overspanningsbeveiliging. Beschikbare lenzen : 30°, 60°, 90°, asymmetrisch 130x50.

Aansluitschema

