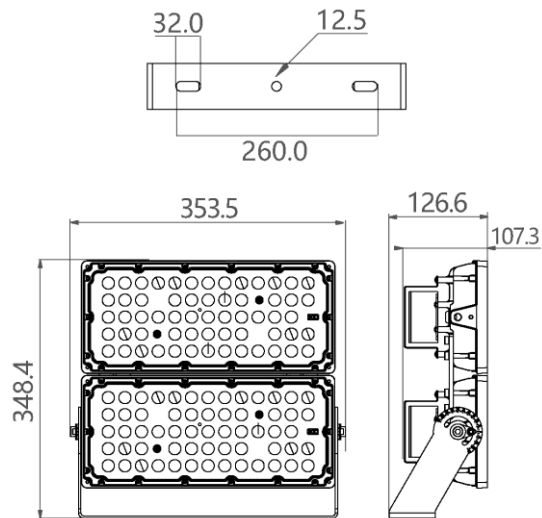


Outdoor Line - Terrein verlichting

Artikelnummer BR400490GR - Bright 400W 4000K 90gr IP66 IK08 grijs 1-10V



Power floodlight met grijze RAL7044 coating. EMC5050 ledchips met efficiëntie tot 170 lm/W. Driver met CLO functie en 10 kV overspanningsbeveiliging.

Elektrische eigenschappen

| | | | |
|-------------------------------|---------------|----------------------------|------------|
| Voeding (Vac) | 100-277 | Frequentie (Hz) | 50-60 |
| Systeem vermogen (W) | 404 | Led vermogen (W) | 400 |
| Power factor | 0,98 | Merk driver | Sosen |
| Driver referentie | SS-200VH-E x2 | Driver CC/CV | CC |
| Isolatieklasse | 1 | Driver in/extern | Extern |
| Doorvoerbedrading | Nee | Met aansluitkabel | H05RNF |
| Kabel lengte (m) | 0,45 | SELV driver | Ja |
| Driver efficiëntie (%) | 93 | Driver THD < (%) | 10 |
| Driver uitgangsvoltage (VDC) | 42 | Driver uitgangsstroom (mA) | 4800 |
| Dimbaar | 1-10V | Flicker free | Ja |
| PstLM flicker index | 1 | SVM strobo effect | 0,4 |
| MTBF (Khrs) | 203.000 | Inrush current | 220A 300µs |
| B16 # | 1 | C16 # | 3 |
| Overspanningsbeveiliging (kV) | 10 | ENEC | Ja |

Lichttechnische eigenschappen

| | | | |
|----------------|---------|-------------------|----------|
| Reflector (°) | 90 | CCT (K) | 4000 |
| CRI > | 70 | SDCM < | 5 |
| CLO | Ja | Lumen output (Lm) | 68052 |
| Lm/W | 170 | Fotobio klasse | RG1 |
| Energie klasse | C | Garantie (jaar) | 5 |
| Levensduur L90 | 47.000 | Levensduur L80 | 99.000 |
| Ledchip | EMC5050 | Merk ledchip | Tiandian |

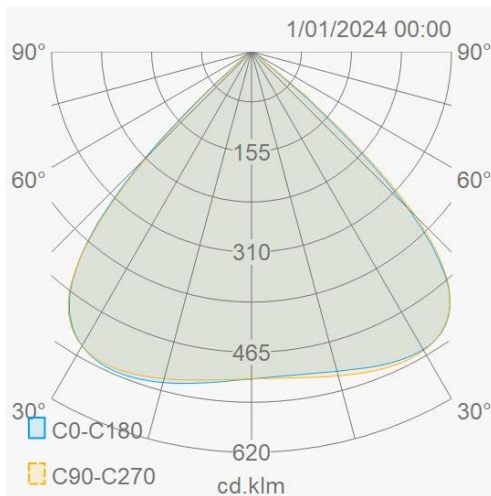
Eigenschappen behuizing

| | | | |
|-----------------|----------------|--------------------|----------|
| Afmetingen (mm) | 353x127x348 mm | Bruto gewicht (kg) | 7,05 |
| Bulkverpakking | 1 | IP waarde | 66 |
| EPA | 0,099 | IK waarde | 08 |
| Kleur | Grijs | RAL kleur | RAL7044 |
| Behuizing | Aluminium | Diffuser | PC |
| Richtbaar | Ja | Ta (°C) | -30~+50 |
| UV bestendig | Ja | Schroeven | RVS L304 |

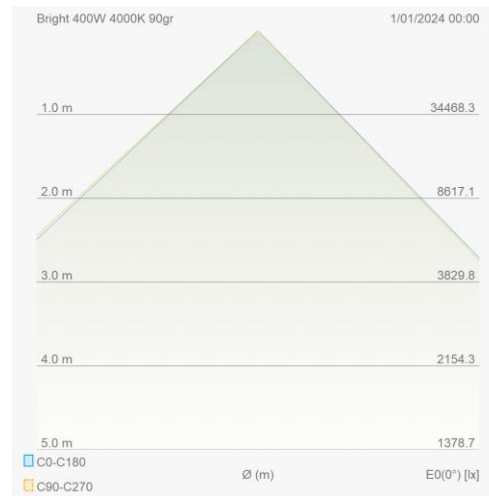
Outdoor Line - Terrein verlichting

Artikelnummer BR400490GR - Bright 400W 4000K 90gr IP66 IK08 grijs 1-10V

Lumen distributie



Distance curve



Montage toebehoren

| | | |
|--------|--------------------------------|--|
| BRAIM | Bright Richtgereedschap | |
| BRLouv | Bright louvre voor 200W module | |

| | | |
|------------|--------------------------------|--|
| BRGRILL | Bright grille voor 200W module | |
| BRFPROT400 | Bright valbeveiliging 400W | |

Lastenboek omschrijving

Robuuste terreinverlichting uitgerust met EMC5050 ledchips met een efficiëntie tot 170lm/W en een lange levensduur. Standaard dimbaar 1-10V, DALI2 versie eveneens leverbaar. Standaard uitgerust met CLO functie en 10 kV overspanningsbeveiliging. Beschikbare lenzen : 30°, 60°, 90°, asymmetrisch 130x50.

Aansluitschema

