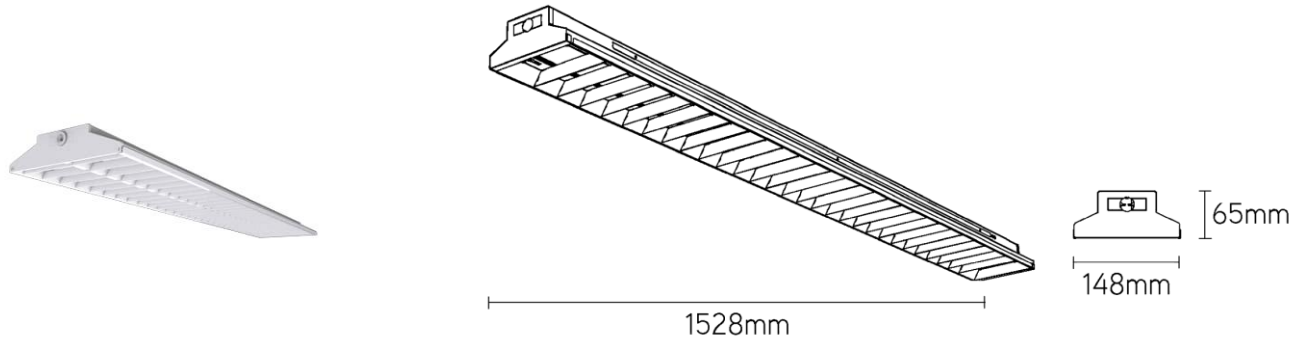


## Industrial Line - Highbays

Artikelnummer BLR15060K4DAEM - Ballproof armatuur Ball-R 1,5m 60W 80gr 4000K DALI+nood



Ballproof armatuur ENEC gekeurd en gecertificeerd volgens norm DIN 18032-3

### Elektrische eigenschappen

Voeding (Vac)	220~240	Voeding (Vdc)	168~275
Frequentie (Hz)	50~60	Systeem vermogen (W)	60
Led vermogen (W)	56	Power factor	0,9
Merk driver	Philips	Driver inbegrepen	Ja
Driver referentie	Xitanium	Driver CC/CV	CC
Isolatieklasse	1	Driver in/extern	Intern
Doorvoerbedrading	Ja	Doorvoerbedrading mm <sup>2</sup>	2,5
Kabelingang mm <sup>2</sup>	0,75~2,5	Driver efficiëntie (%)	94
Driver THD < (%)	10	Driver uitgangsvoltage (VDC)	85~150
Driver uitgangsstroom (mA)	360~	Dimbaar	DALI2
Flicker free	Ja	PstLM flicker index	1
SVM strobo effect	0,4	MTBF (Khrs)	100.000
Inrush current @ 230Vac	25A 230µs	B16 #	20
C16 #	34	ENEC	Ja

### Lichttechnische eigenschappen

Reflector (°)	80	CCT (K)	4000~4000
CRI >	80	UGR <	22
SDCM <	3	Lumen output (Lm)	9121
Lm/W	150	Fotobio klasse	RG0
Energie klasse	D	Garantie (jaar)	5
Levensduur L80B50	100.000	Ledchip	SMD2835

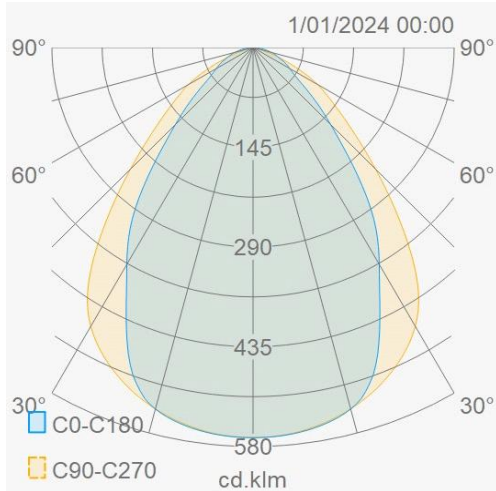
### Eigenschappen behuizing

Afmetingen (mm)	1528x148x65 mm	Bruto gewicht (kg)	6,82
Bulkverpakking	1	IP waarde	20
IK waarde	08	Kleur	Wit
RAL kleur	9016	Behuizing	Plaatstaal
Diffuser	PC	Ta (°C)	-20~40
Glow wire test (°C)	650	Ball proof	Ja

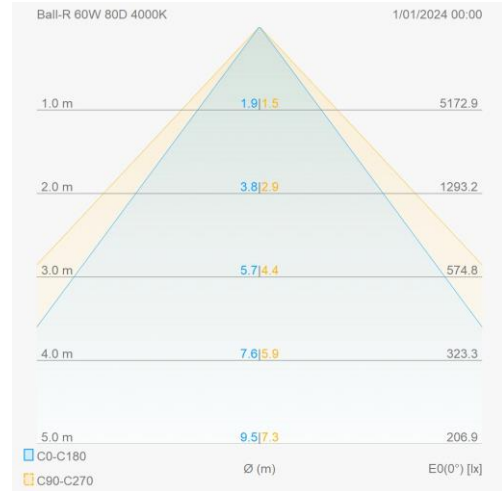
## Industrial Line - Highbays

Artikelnummer BLR15060K4DAEM - Ballproof armatuur Ball-R 1,5m 60W 80gr 4000K DALI+nood

### Lumen distributie



### Distance curve





### Specificaties noodunit

Merk noodunit	Streamer
Batterij specificaties	LiFePO
Vermogen in nood (W)	2,5W
Lumenfactor (Lm/W)	140lm/W
NP/P	NP
Pictogram inbegrepen	Nee

Referentie noodunit	STB-26T03WL
Garantie op batterij	3
Lm output in nood (lm)	350
Tijd in nood (u)	3
Autotest	Nee
DALI op noodunit	Ja

### Montage toebehoren

BLRBRACK	Ball-R plafondbeugel richtbaar set 2 st	
----------	--	---

BLRPENDM1	Ball-R pendelset 1m	
-----------	---------------------	---