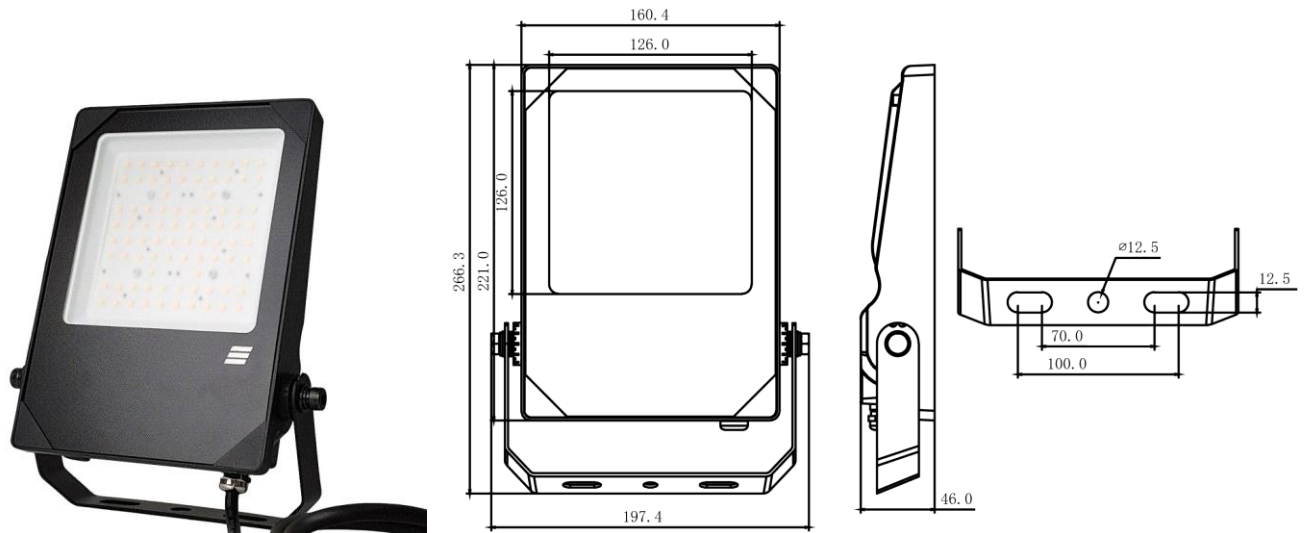


Outdoor Line - Floodlights runners

Artikelnummer B2F5040B - Schijnwerper Beam 50W 4000K 110gr IP66 IK08 zwart



Led schijnwerper Beam uitgerust met hoge efficiëntie ledchips van Lumileds. De IP66 behuizing met zwarte poedercoating RAL9017 is uitgerust met een IK08 gefacetteerd frontglas.

Elektrische eigenschappen

Voeding (Vac)	90~305	Voeding (Vdc)	141~276
Frequentie (Hz)	50~60	Systeem vermogen (W)	50
Led vermogen (W)	46,5	Power factor	0,95
Merk driver	Lifud	Driver inbegrepen	Nee
Driver referentie	LF-FAB060	Driver CC/CV	CC
Isolatieklasse	1	Driver in/extern	Intern
Doorvoerbedrading	Nee	Kabelingang mm ²	0~0
Met aansluitkabel	3G1,5 H05RNF	Kabel lengte (m)	1,5
Driver efficiëntie (%)	92	Driver THD < (%)	10
Driver uitgangsvoltage (VDC)	185~217	Driver uitgangsstroom (mA)	230~
Dimbaar	Nee	Flicker free	Ja
PstLM flicker index	1	SVM strobo effect	0,4
MTBF (Khrs)	>1000Kh	Inrush current @ 230Vac	80A 100µs
B16 #	25	C16 #	43
Overspanningsbeveiliging (kV)	6	ENEC	Nee

Lichttechnische eigenschappen

Reflector (°)	110	CCT (K)	4000~4000
CRI >	80	UGR <	28
SDCM <	5	Lumen output (Lm)	7167
Lm/W	140	Fotobio klasse	RG1
Energie klasse	D	Garantie (jaar)	5
Levensduur L90B50	46.000	Levensduur L80B50	96.000
Ledchip	2835	Merk ledchip	Lumileds

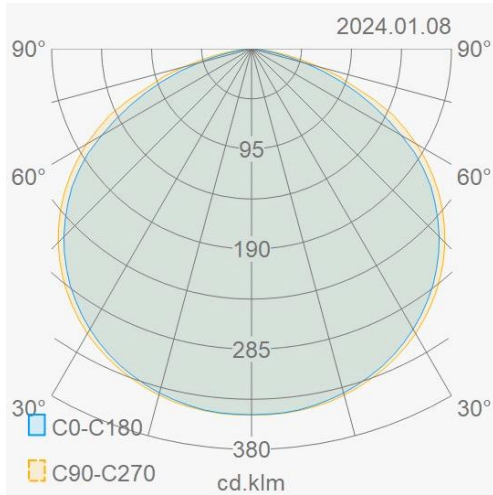
Eigenschappen behuizing

Afmetingen (mm)	198x46x266 mm	Bruto gewicht (kg)	1,59375
Bulkverpakking	8	EPA	0,063
IP waarde	66	IK waarde	08
Kleur	Zwart	RAL kleur	RAL9017
Behuizing	Aluminium	Diffuser	Glas gefacetteerd
Richtbaar	Ja	Ta (°C)	-30~50
UV bestendig	Ja	Glow wire test (°C)	850
Schroeven	RVS L304	Wartel	M16

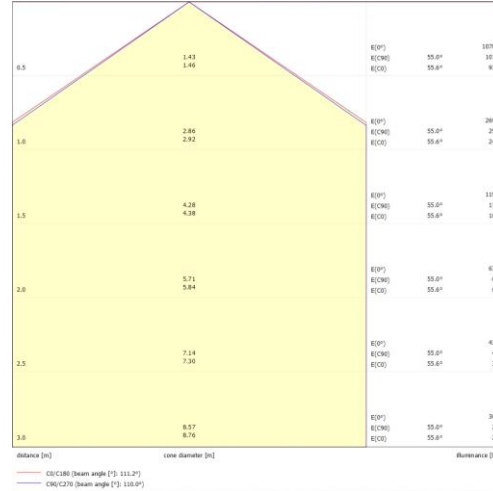
Outdoor Line - Floodlights runners

Artikelnummer B2F5040B - Schijnwerper Beam 50W 4000K 110gr IP66 IK08 zwart

Lumen distributie



Distance curve



Montage toebehoren

BMBR80B	Schijnwerper Beam muurstang 80cm zwart	
BPSRPMBB	Schijnwerper Beam klembeugel voor paal 48-60mm zwart	
BPSTPMBB	Schijnwerper Beam beugel voor paaltop montage D48-60mm zwart	

BMGR16B	Schijnwerper Beam grondpin 160x38mm zwart	
BPSTCMBB	Schijnwerper Beam beugel voor hoekmontage zwart	
WP67CONB	IP67 connector 3x2,5mm ² zwart	

Lastenboek omschrijving

Led schijnwerper voor professionele toepassingen met uit één stuk gevormde ADC12 spuitgietaluminium behuizing voor een superieure warmtegeleiding en een zeer lange levensduur. Uitgerust met ledchips van Lumileds met een efficiëntie tot 140 Lm/W en een levensduur L80 tot 96.000 branduren. De IP66 behuizing met zwarte poedercoating RAL9017 is uitgerust met een IK08 gefacetteerd frontglas. Beam is leverbaar met verschillende symmetrische of asymmetrisch optieken. De ENEC gekeurde interne driver met isolatieklasse I heeft een levensduur tot 100.000 uren en is uitgerust met een 6kV overspanningsbeveiliging. Dimbare versies zijn uitgerust met een CLO driver en een 10kV overspanningsbeveiliging.

Aansluitschema

