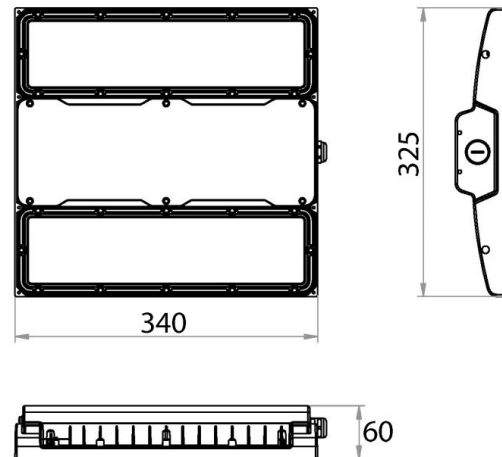


## Industrial Line - Highbays

Artikelnummer AUR851004GDA - Aurora 100W 4000K 85gr IP66 IK10 ballproof DALI



Linear highbay ballproof armatuur volgens DIN 18032-3 geschikt voor opbouw- of pendelmontage.

### Elektrische eigenschappen

Voeding (Vac)	220~240	Frequentie (Hz)	50~60
Systeem vermogen (W)	100	Power factor	0,95
Merk driver	Sosen	Driver inbegrepen	Ja
Driver referentie	SS-100VP	Driver CC/CV	CC
Isolatieklasse	1	Driver in/extern	Intern
Doorvoerbedrading	Nee	Kabelingang mm <sup>2</sup>	0,75~2,5
Driver efficiëntie (%)	92	Driver THD < (%)	10
Driver uitgangs voltage (VDC)	72~143	Driver uitgangsstroom (mA)	100~1050
Dimbaar	DALI2	Flicker free	Ja
PstLM flicker index	1	SVM strobo effect	0,4
Inrush current @ 230Vac	180A 150µs	B16 #	4
C16 #	8	ENEC	Nee
Overspanningsbeveiliging (kV)	10		

### Lichttechnische eigenschappen

Reflector (°)	85	CCT (K)	4000~4000
CRI >	80	SDCM <	3
Lumen output (Lm)	15500	Lm/W	155
Fotobio klasse	RG1	Energie klasse	D
Garantie (jaar)	5	Levensduur L80B50	L80 82.000
Ledchip	3030		

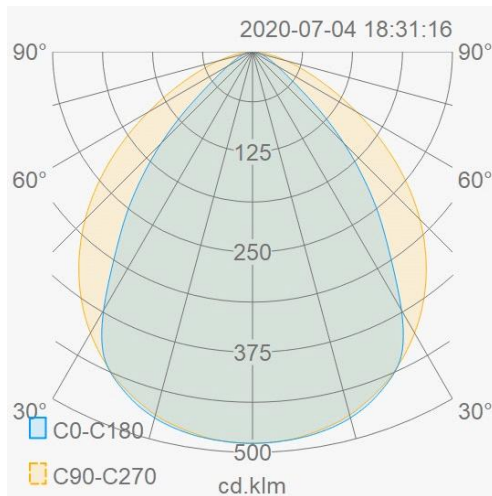
### Eigenschappen behuizing

Afmetingen (mm)	340x325x60 mm	Bruto gewicht (kg)	4,2
Bulkverpakking	1	IP waarde	66
IK waarde	10	Kleur	Grijs
Behuizing	Aluminium	Diffuser	PC
Ta (°C)	-30~50	UV bestendig	Ja
Glow wire test (°C)	850	Ball proof	Ja

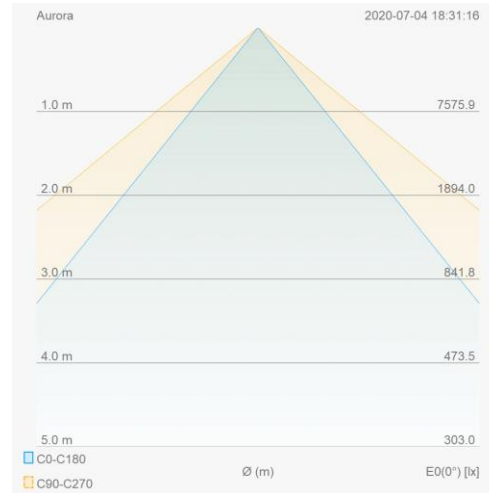
## Industrial Line - Highbays

Artikelnummer AUR851004GDA - Aurora 100W 4000K 85gr IP66 IK10 ballproof DALI



### Lumen distributie




### Distance curve



### Montage toebehoren

AURBRACK1	Montagebeugel Aurora vast	
AURBRACK3	Pendelset Aurora staalkabel 1m	

AURBRACK2	Opbouwbeugel Aurora richtbaar	
AURPEND1	Pendelset Aurora ketting 1m	