

AQUALIA

Aqualia Pro 0,6m 18W 4000K IP66 130lm/W IK08 DALI

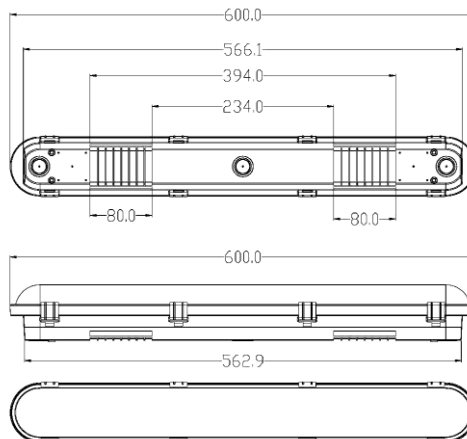
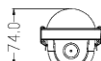
Industrial Line - HWD

APR06K4DA

EAN: 05404042600047

ETIM: EC002892

Spatwaterdicht led armatuur Aqualia Pro 0,6m IP66 IK08 met instelbaar vermogen 9/12/15/18W. Dimbaar DALI



Elektrische eigenschappen

Voeding (Vac)	220~240
Voeding (Vdc)	180~264
Frequentie (Hz)	50~60
Led vermogen (W)	18
Power factor	0,95
Merk driver	Lifud
Driver inbegrepen	Ja
Driver referentie	LF-FSD020YA
Driver CC/CV	CC
Isolatieklasse	1
Driver in/extern	Intern
Doorvoerbedrading	Ja
Doorvoerbedrading mm ²	2,5
Kabelingang mm ²	0,75~2,5
Bedrading halogeenvrij	Ja
Met aansluitkabel	LS0H
Driver efficiëntie (%)	85
Driver THD < (%)	10
Driver uitgangsvoltage (VDC)	25~57
Driver uitgangsstroom (mA)	200~350
Dimbaar	DALI2
Flicker free	Ja
PstLM flicker index	1
SVM strobo effect	0,4
Inrush current @ 230Vac	19A 150µs
B16 #	47
C16 #	78
ENEC	Ja

Lichttechnische eigenschappen

Reflector (°)	120
CCT (K)	4000~4000
CRI >	80
SDCM <	3
Lumen output (Lm)	2340
Lm/W	130
Fotobio klasse	RG0
Energie klasse	E
Garantie (jaar)	5
Levensduur L90B10	49.000
Levensduur L90B50	67.000
Levensduur L80B10	91.000
Levensduur L80B50	124.000
Ledchip	SMD2835
Merk ledchip	Epistar

Eigenschappen behuizing

Afmetingen (mm)	600x83x74 mm
Bruto gewicht (kg)	1,05
Bulkverpakking	20
IP waarde	66
IK waarde	08
Kleur	Grijs
Behuizing	ABS
Diffuser	PC opaal
Ta (°C)	-30~60
UV bestendig	Ja
Glow wire test (°C)	850
Chloor bestendig	Nee
HACCP	Nee
Ball proof	Nee
Schroeven	RVS L304
Wartel	M20 ABS

AQUALIA

Aqualia Pro 0,6m 18W 4000K IP66 130lm/W IK08 DALI

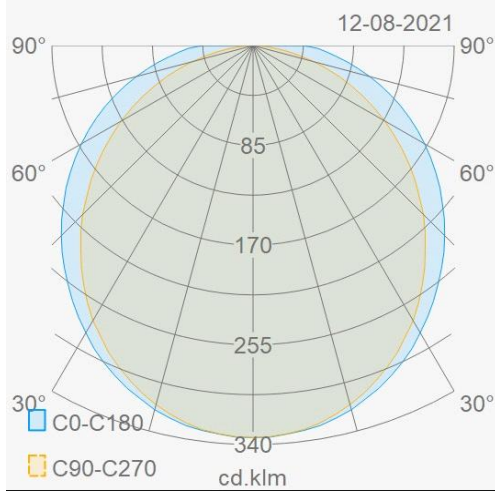
Industrial Line - HWD

APR06K4DA

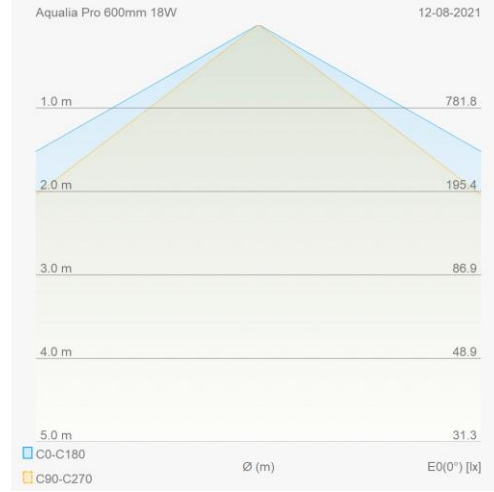
EAN: 05404042600047

ETIM: EC002892

Lumen distributie



Distance curve



Montage toebehoren

AQPENDM1

Pendelset Aqualia 1m



AQPENDM5

Pendelset Aqualia 5m



Aansluitschema

