

AQUALIA

Aqualia Pro 0,6m 9-18W 4000K IP66 130lm/W IK08

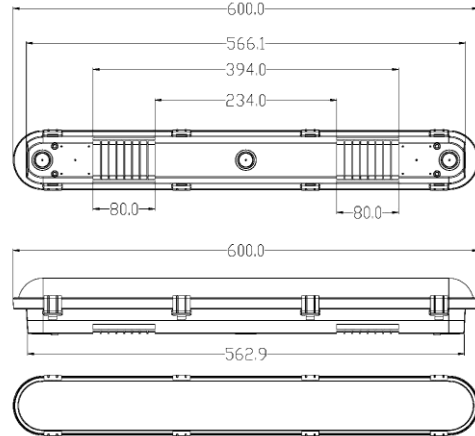
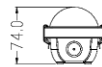
Industrial Line - HWD runners

APR06K4

EAN: 05404042600030

ETIM: EC002892

Spatwaterdicht led armatuur Aqualia Pro 0,6m IP66 IK08 met instelbaar vermogen 9/12/15/18W.



Elektrische eigenschappen

| | |
|-----------------------------------|-------------|
| Voeding (Vac) | 220~240 |
| Voeding (Vdc) | 180~264 |
| Frequentie (Hz) | 50~60 |
| Vermogen instelbaar | Ja |
| Led vermogen (W) | 18 |
| Power factor | 0,95 |
| Merk driver | Lifud |
| Driver referentie | LF-FMR020YS |
| Driver inbegrepen | Ja |
| Driver CC/CV | CC |
| Isolatieklasse | 1 |
| Driver in/extern | Intern |
| Doorvoerbedrading | Ja |
| Doorvoerbedrading mm ² | 2,5 |
| Bedrading halogeenvrij | Ja |
| Kabelingang mm ² | 0,75~2,5 |
| Met aansluitkabel | LS0H |
| Driver efficiëntie (%) | 85 |
| Driver THD < (%) | 10 |
| Driver uitgangsvoltage (VDC) | 25~57 |
| Driver uitgangsstroom (mA) | 200~350 |
| Dimbaar | Nee |
| Flicker free | Ja |
| PstLM flicker index | 1 |
| SVM strobo effect | 0,4 |
| Inrush current @ 230Vac | 19A 150µs |
| B16 # | 47 |
| C16 # | 78 |
| ENEC | Ja |

Lichttechnische eigenschappen

| | |
|-------------------|-----------|
| Reflector (°) | 120 |
| CCT (K) | 4000~4000 |
| CRI > | 80 |
| SDCM < | 3 |
| Lumen output (Lm) | 2340 |
| Lm/W | 130 |
| Fotobio klasse | RG0 |
| Energie klasse | E |
| Garantie (jaar) | 7 |
| Levensduur L90B10 | 49.000 |
| Levensduur L90B50 | 67.000 |
| Levensduur L80B10 | 91.000 |
| Levensduur L80B50 | 124.000 |
| Ledchip | SMD2835 |
| Merk ledchip | Epistar |

Eigenschappen behuizing

| | |
|---------------------|--------------|
| Afmetingen (mm) | 600x83x74 mm |
| Bruto gewicht (kg) | 1,05 |
| Bulkverpakking | 20 |
| IP waarde | 66 |
| IK waarde | 08 |
| Kleur | Grijs |
| Behuizing | ABS |
| Diffuser | PC opaal |
| Ta (°C) | -30~60 |
| UV bestendig | Ja |
| Glow wire test (°C) | 850 |
| Chloor bestendig | Nee |
| HACCP | Nee |
| Ball proof | Nee |
| Schroeven | RVS L304 |
| Wartel | M20 ABS |

Lumenwaardes

| | |
|-----------------------------------|-----------------------------------|
| 9W - 4000K - 1170lm - dip-switch | 12W - 4000K - 1560lm - dip-switch |
| 15W - 4000K - 1950lm - dip-switch | 18W - 4000K - 2340lm - dip-switch |

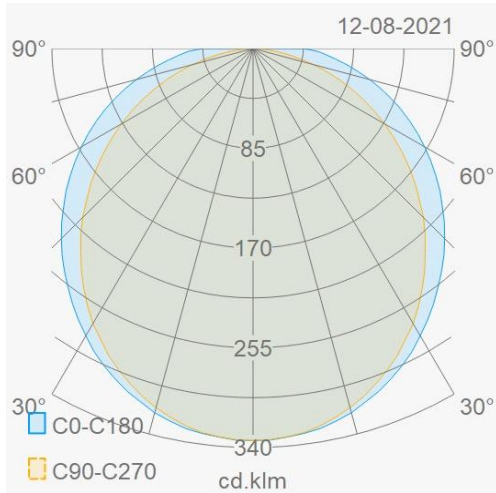
AQUALIA

Aqualia Pro 0,6m 9-18W 4000K IP66 130lm/W IK08
Industrial Line - HWD runners

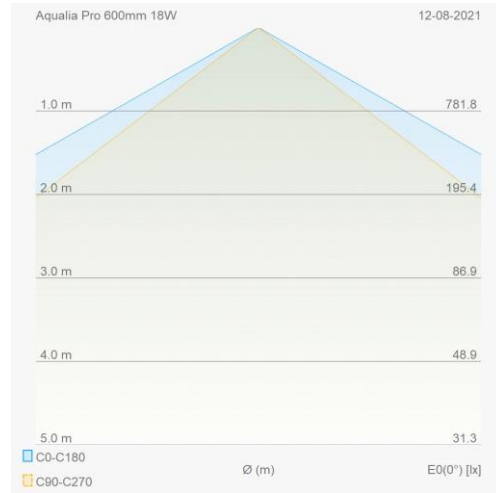
APR06K4

EAN: 05404042600030
ETIM: EC002892

Lumen distributie



Distance curve



Montage toebehoren

AQPENDM1 Pendelset Aqualia 1m



AQPENDM5 Pendelset Aqualia 5m



Aansluitschema

