

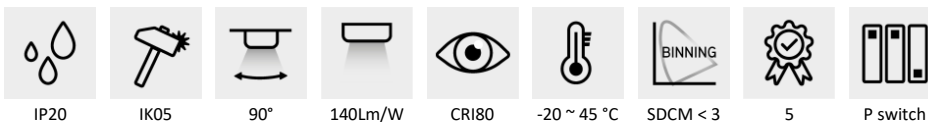
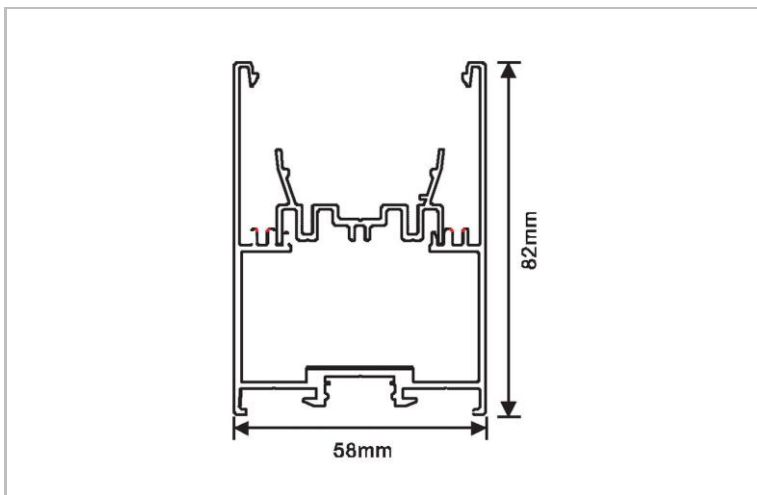
SPECIFIC

SPE1857480UDB

Specific 1825mm 59+20W CRI80 4000K u&d noir opalin

Linear Line - Luminaires en ligne

Luminaire linéaire Specific 1825mm avec puissance réglable 33/41/50/59W et uplight 12/15/17/20W. Profilé noir 58x82mm RAL9004 avec diffuseur opale UGR<22.



Caractéristiques électriques

Alimentation (Vac)	200~240
Alimentation (Vdc)	200~240
Fréquence (Hz)	50~60
Puissance système (W)	84
Puissance réglable	Oui
Puissance LED (W)	79
Power factor (full load)	0,98
Marque driver	Boke
Référence driver	BK-BEN
Driver inclus	Oui
Driver CC/CV	CC
Classe d'isolation	1
Driver in/externe	Interne
Câblage traversant	Non
Entrée de câble mm ²	0,75~2,5
Efficacité driver (%)	94
Driver DHT < (%)	10
Driver voltage de sortie (VDC)	50~145
Driver courant de sortie (mA)	200~550
Dimmable	Non
Flicker free	Oui
PstLM flicker index <	1
SVM strobo effect <	0,4
Inrush current @ 230Vac	20,94A 254µs
B16 #	21
C16 #	34
ENEC	Non

Caractéristiques d'éclairage

Reflecteur (°)	90
CCT (K)	4000~4000
CRI >	80
UGR <	22
SDCM <	3
Puissance lumineuse (Lm)	8260
Lm/W jusqu'à	140
Uplight (Lm)	2000
Class Photobio	RG0
Classe énergie	D
Flux code	60 87 97 63 99
Garantie (ans)	5
Durée de vie L80B10	50.000
Ledchip	SMD2835
Marque ledchip	Osram

Caractéristiques boîtier

Boîtier	Aluminium
Dimensions (mm)	1825x58x82 mm
Couleur	Noir
Forme	Rectangle
Couleur RAL	9004
Diffuseur	PMMA opale
Poids brut (kg)	3,6
Valeur IP	20
Valeur IK	05
Ta (°C)	-20~45
Résistant aux UV	Oui
Glow wire test (°C)	650

SPECIFIC

SPE1857480UDB

Specific 1825mm 59+20W CRI80 4000K u&d noir opalin

Linear Line - Luminaires en ligne

Distribution flux lumineux

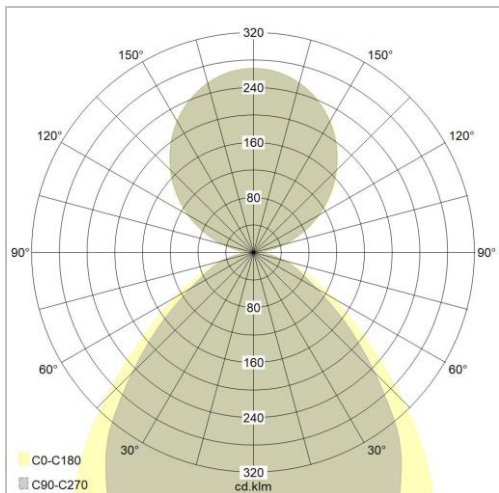
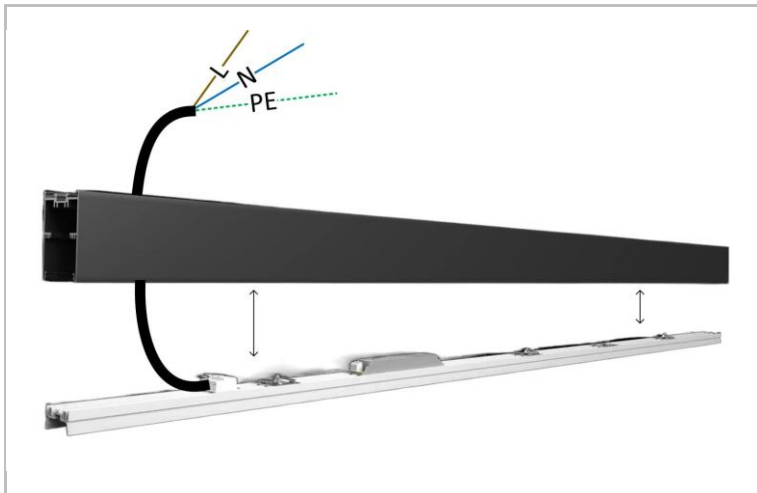


Schéma de câblage



Valeurs lumineuses

33W - 4000K - 4620lm - dip-switch

59W - 4000K - 8260lm - dip-switch

41W - 4000K - 5740lm - dip-switch

50W - 4000K - 7000lm - dip-switch

Accessoires de montage

SPESUS2M

Specific set suspendu 2m



SPESUS6M

Specific set suspendu 6m



SPEROB3P

Specific rosace de plafond avec connecteur 3p noir

