

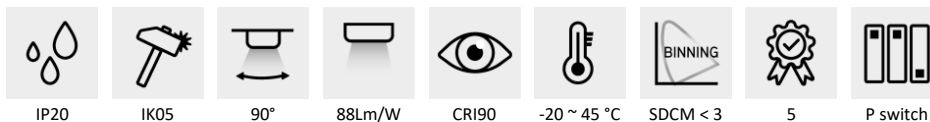
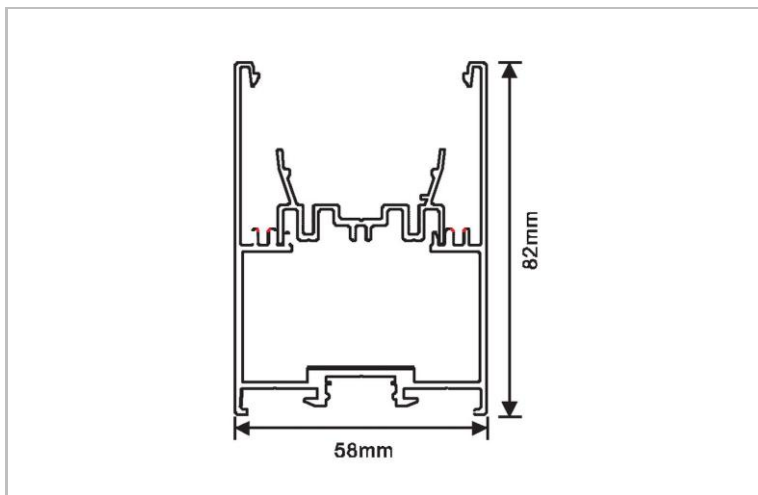
## SPECIFIC

SPE1236490UUDW

Specific 1152mm 36+14W CRI90 4000K u&d blanc optique

Linear Line - Luminaires en ligne

Luminaire linéaire Specific 1152mm avec puissance réglable 20/25/30/36W et uplight 8/10/12/14W. Profilé blanc 58x82mm RAL9003 avec grille noire UGR<16.



### Caractéristiques électriques

Alimentation (Vac)	200~240
Alimentation (Vdc)	200~240
Fréquence (Hz)	50~60
Puissance système (W)	54
Puissance réglable	Oui
Puissance LED (W)	50
Power factor (full load)	0,95
Marque driver	Boke
Référence driver	BK-BEN
Driver inclus	Oui
Driver CC/CV	CC
Classe d'isolation	1
Driver in/externe	Interne
Câblage traversant	Non
Entrée de câble mm <sup>2</sup>	0,75~2,5
Efficacité driver (%)	93
Driver DHT < (%)	10
Driver voltage de sortie (VDC)	80~172
Driver courant de sortie (mA)	200~350
Dimmable	Non
Flicker free	Oui
PstLM flicker index <	1
SVM strobo effect <	0,4
Inrush current @ 230Vac	15A 272μs
B16 #	26
C16 #	43
ENEC	Non

### Caractéristiques d'éclairage

Reflecteur (°)	90
CCT (K)	4000~4000
CRI >	90
UGR <	19
SDCM <	3
Puissance lumineuse (Lm)	3168
Uplight (Lm)	1400
Lm/W jusqu'à	88
Class Photobio	RG0
Classe énergie	F
Garantie (ans)	5
Durée de vie L80B10	50.000
Ledchip	SMD2835
Marque ledchip	Osram

### Caractéristiques boîtier

Boîtier	Aluminium
Dimensions (mm)	1152x58x82 mm
Couleur	Blanc
Forme	Rectangle
Couleur RAL	9003
Diffuseur	PMMA
Poids brut (kg)	2,25
Valeur IP	20
Valeur IK	05
Ta (°C)	-20~45
Résistant aux UV	Oui
Glow wire test (°C)	650

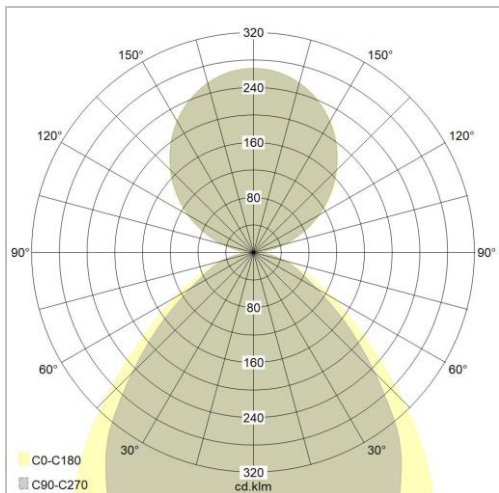
## SPECIFIC

SPE1236490UUDW

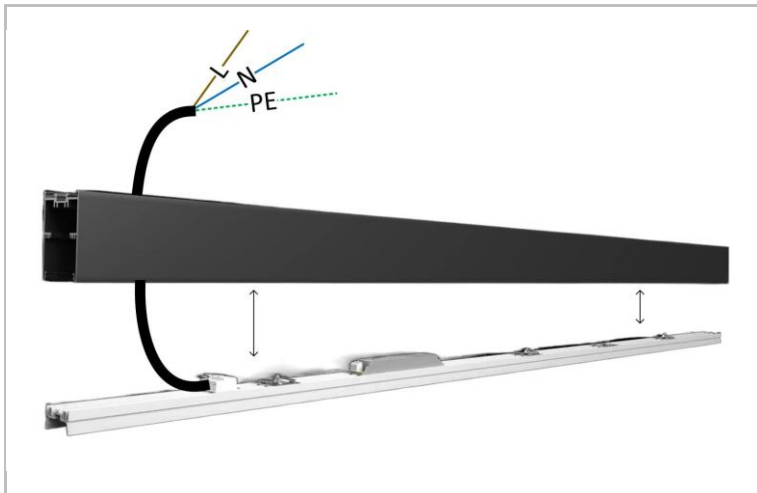
Specific 1152mm 36+14W CRI90 4000K u&d blanc optique

Linear Line - Luminaires en ligne

### Distribution flux lumineux



### Schéma de câblage



### Valeurs lumineuses

20W - 4000K - 1760lm - dip-switch

36W - 4000K - 3168lm - dip-switch

25W - 4000K - 2200lm - dip-switch

30W - 4000K - 2640lm - dip-switch

### Accessoires de montage

SPESUS2M

Specific set suspendu 2m



SPESUS6M

Specific set suspendu 6m



SPEROW3P

Specific rosace de plafond avec connecteur 3p blanc

