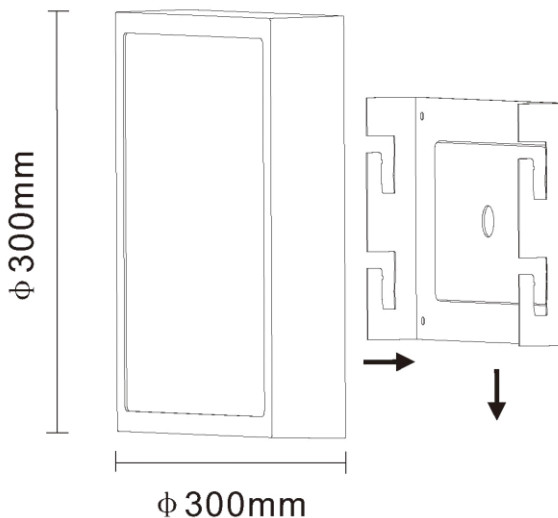


Utility Line - Panneaux led apparent

Référence S2Q3024WDA - SQRY 300mm 24W 27-30-4000K CRI90 IP40 blanc DALI



Plafonnier/mural carré en aluminium IP40 avec température de couleur réglable 2700/3000/4000K. Équipé de puces LED SMD2835 CRI>90 de Bridgelux avec une efficacité jusqu'à 130lm/W.

Caractéristiques électriques

Alimentation (Vac)	220-240	Fréquence (Hz)	50-60
Puissance système (W)	24	Puissance LED (W)	21,65
Power factor	0,92	Marque driver	Lifud
Driver CC/CV	CC	Classe d'isolation	2
Driver in/externe	Interne	Câblage traversant	Non
Driver isolé	Oui	SELV driver	Oui
Efficacité driver (%)	83	Driver DHT < (%)	10
Réglable	DALI2	Flicker free	Oui
PstLM flicker index	1	SVM strobo effect	0,4
ENEC	Non		

Caractéristiques lumineuse

Reflecteur (°)	120	Température de couleur réglable	Oui
CCT (K)	2700/3000/4000	CRI >	90
SDCM <	5	Puissance lumineuse (Lm)	3054
Lm/W	130	Class Photobio	RG0
Classe énergie	E	Garantie (ans)	5
Durée de vie L80	50.000	Ledchip	SMD2835
Marque ledchip	Bridgelux	Led #	72

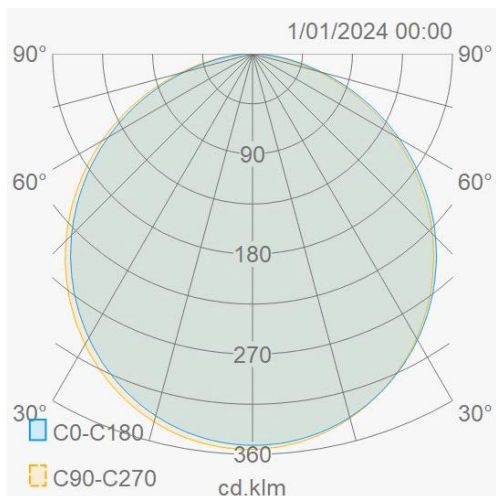
Caractéristiques boîtier

Dimensions (mm)	300x300x42 mm	Poids brut (kg)	1,7
Valeur IP	40	Valeur IK	06
Couleur	Blanc	Couleur RAL	RAL9003
Boîtier	Aluminium	Diffuseur	PMMA
Ta (°C)	-20~+45	Résistant aux UV	Oui
Glow wire test (°C)	850		

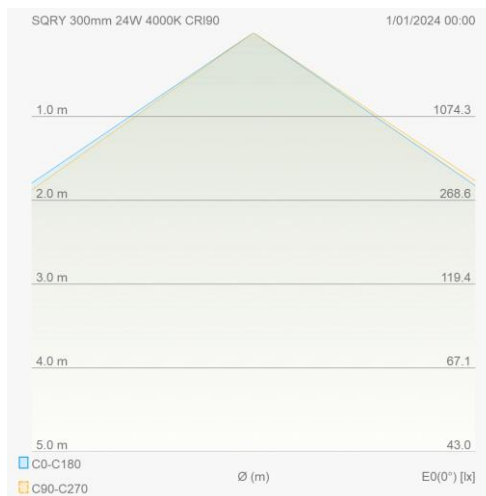
Utility Line - Panneaux led apparent

Référence S2Q3024WDA - SQRY 300mm 24W 27-30-4000K CRI90 IP40 blanc DALI

Distribution flux lumineux



Courbe de distance



Description cahier de charge

Plafonnier carré pour montage au plafond ou au mur, équipé d'un diffuseur IK06 en PMMA. Le boîtier en aluminium moulé sous pression se compose d'une base sur laquelle sont montés le driver et les modules LED. Il peut être facilement monté sans vis. Le luminaire a une voltage de connexion de 220-240VAC et est standard non-dimmable, disponible en option avec un driver DALI. Le luminaire peut être réglé sur 2700, 3000 ou 4000K à l'aide d'un commutateur interne et comporte un grand nombre de puces LED Bridgelux SMD2835. Les puces LED combinées à un driver intégré approuvé par l'Enec fournissent un rapport lumen par watt allant jusqu'à 130lm/W (sortie du luminaire). Le rendu des couleurs est de CRI>90. En raison de son efficacité élevée et de sa bonne dissipation de la chaleur, le luminaire a un maintien du flux lumineux de L80 à 50 000 heures de fonctionnement et une garantie produit de cinq ans s'applique. Le luminaire a une étanchéité IP40 et appartient à la classe d'isolation I. Le boîtier est blanc RAL9003 en standard.

Schéma de câblage

