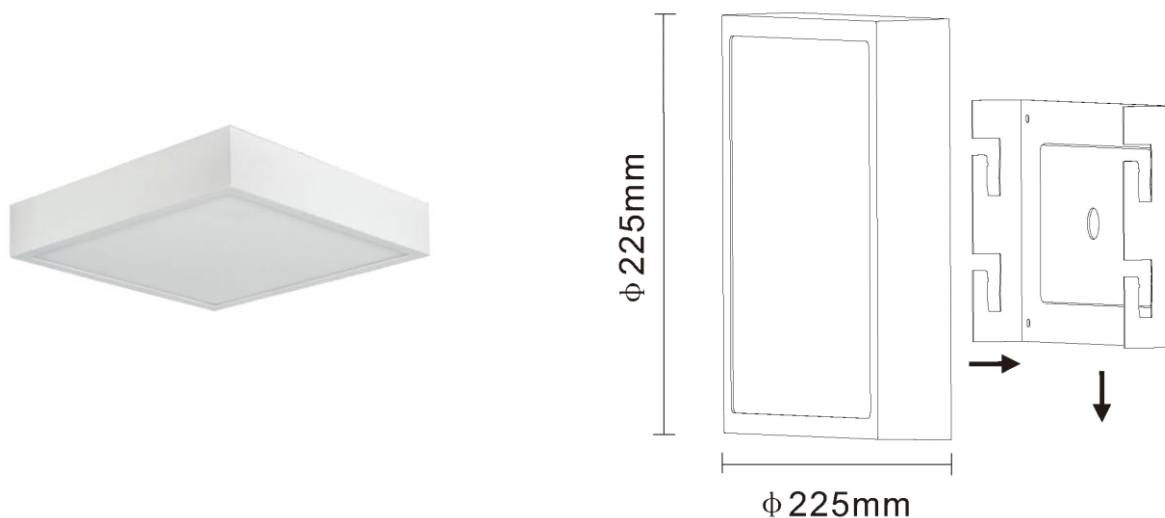


Utility Line - Panneaux led apparent

Référence S2Q2318W - SQRY 225mm 18W 27-30-4000K CRI90 IP40 blanc



Plafonnier/mural carré en aluminium IP40 avec température de couleur réglable 2700/3000/4000K. Équipé de puces LED SMD2835 CRI>90 de Bridgelux avec une efficacité jusqu'à 130lm/W.

Caractéristiques électriques

| | | | |
|-----------------------|---------|--------------------|-------|
| Alimentation (Vac) | 220-240 | Fréquence (Hz) | 50-60 |
| Puissance système (W) | 18 | Puissance LED (W) | 16,68 |
| Power factor | 0,92 | Marque driver | Lifud |
| Driver CC/CV | CC | Classe d'isolation | 2 |
| Driver in/externe | Interne | Câblage traversant | Non |
| Driver isolé | Oui | SELV driver | Oui |
| Efficacité driver (%) | 83 | Driver DHT < (%) | 10 |
| Réglable | Non | Flicker free | Oui |
| PstLM flicker index | 1 | SVM strobo effect | 0,4 |
| ENEC | Non | | |

Caractéristiques lumineuse

| | | | |
|------------------|----------------|---------------------------------|---------|
| Reflecteur (°) | 120 | Température de couleur réglable | Oui |
| CCT (K) | 2700/3000/4000 | CRI > | 90 |
| SDCM < | 5 | Puissance lumineuse (Lm) | 2120 |
| Lm/W | 130 | Class Photobio | RG0 |
| Classe énergie | E | Garantie (ans) | 5 |
| Durée de vie L80 | 50.000 | Ledchip | SMD2835 |
| Marque ledchip | Bridgelux | Led # | 60 |

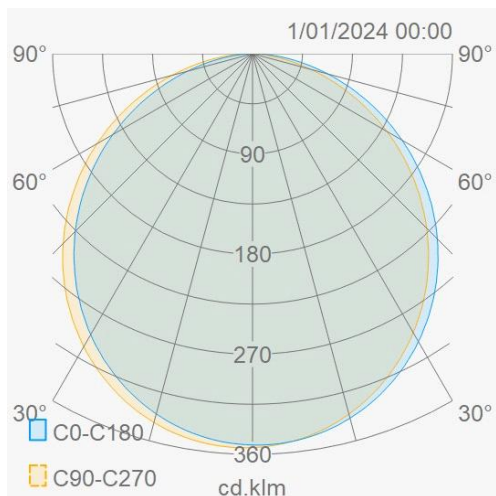
Caractéristiques boîtier

| | | | |
|---------------------|---------------|------------------|---------|
| Dimensions (mm) | 225x225x42 mm | Poids brut (kg) | 1,2 |
| Valeur IP | 40 | Valeur IK | 06 |
| Couleur | Blanc | Couleur RAL | RAL9003 |
| Boîtier | Aluminium | Diffuseur | PMMA |
| Ta (°C) | -20~+45 | Résistant aux UV | Oui |
| Glow wire test (°C) | 850 | | |

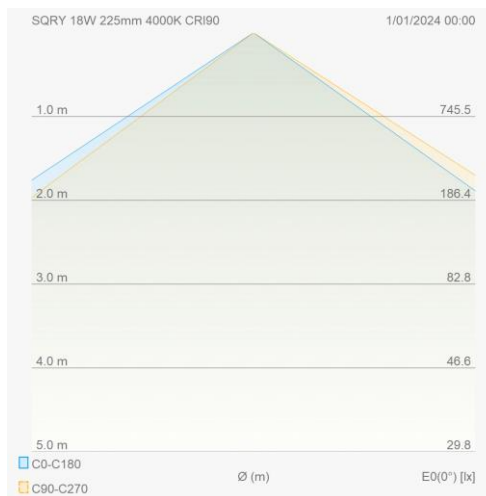
Utility Line - Panneaux led apparent

Référence S2Q2318W - SQRY 225mm 18W 27-30-4000K CRI90 IP40 blanc

Distribution flux lumineux



Courbe de distance



Description cahier de charge

Plafonnier carré pour montage au plafond ou au mur, équipé d'un diffuseur IK06 en PMMA. Le boîtier en aluminium moulé sous pression se compose d'une base sur laquelle sont montés le driver et les modules LED. Il peut être facilement monté sans vis. Le luminaire a une voltage de connexion de 220-240VAC et est standard non-dimmable, disponible en option avec un driver DALI. Le luminaire peut être réglé sur 2700, 3000 ou 4000K à l'aide d'un commutateur interne et comporte un grand nombre de puces LED Bridgelux SMD2835. Les puces LED combinées à un driver intégré approuvé par l'Enec fournissent un rapport lumen par watt allant jusqu'à 130lm/W (sortie du luminaire). Le rendu des couleurs est de CRI>90. En raison de son efficacité élevée et de sa bonne dissipation de la chaleur, le luminaire a un maintien du flux lumineux de L80 à 50 000 heures de fonctionnement et une garantie produit de cinq ans s'applique. Le luminaire a une étanchéité IP40 et appartient à la classe d'isolation I. Le boîtier est blanc RAL9003 en standard.

Schéma de câblage

