

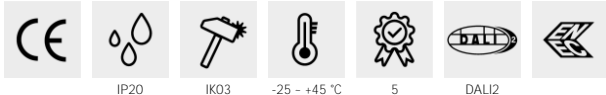
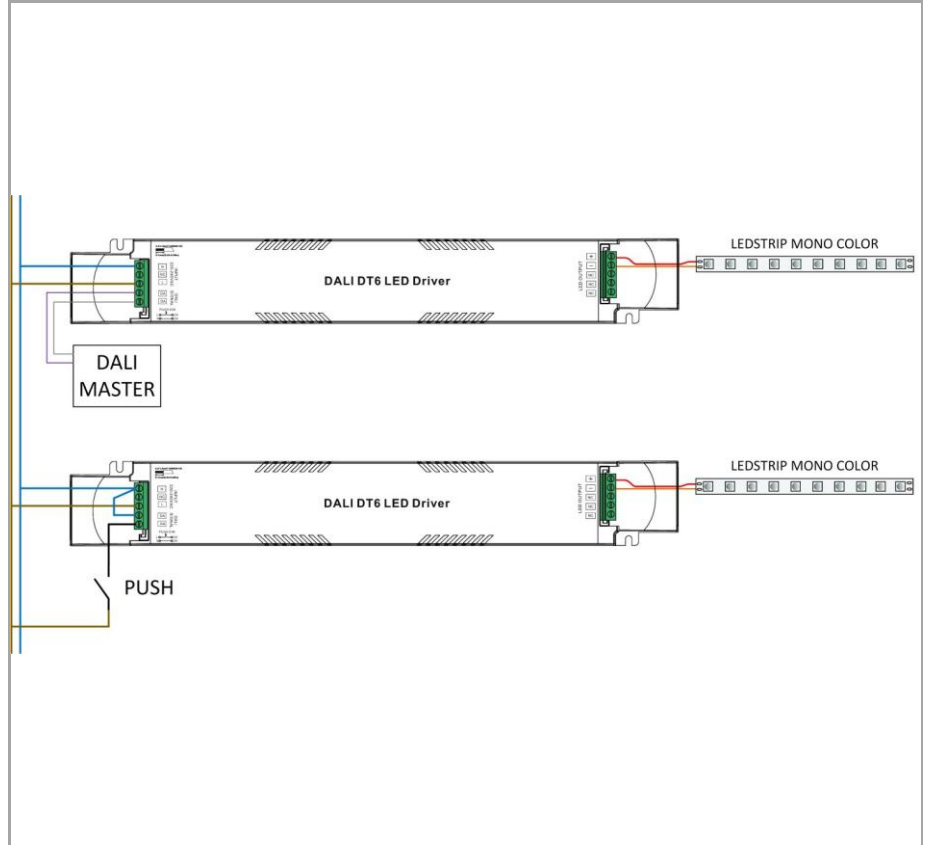
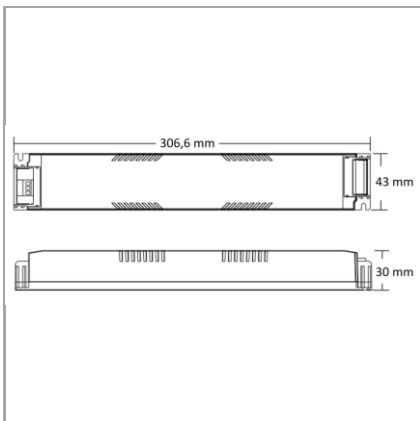
**POWER SUPPLY**

**PSL24751DT6**

Ruban alimentation led 24V 75W DALI2+push PWM 1CH DT6

Linear Line - Alimentations

Alimentation LED haut de gamme DALI DT6 avec sortie PWM pour éclairage monochrome. Dimmable de 0,1 à 100 % sans scintillement ni bourdonnement. Avec limiteur de courant d'appel. Rendement jusqu'à 93 %, facteur de puissance 0,97, THD < 9 %. Certifiée ENEC.



**Caractéristiques électriques**

Alimentation (Vac)	220-240
Fréquence (Hz)	50-60
Tension de sortie (V)	24-24
Puissance système max. (W)	75
Power factor (full load)	0,95
Driver inclus	Ja
Driver CC/CV	CV
Classe d'isolation	2
Câblage traversant	Non
Entrée de câble mm²	0,5-1,5
Driver isolé	Oui
Courant de fuite (mA)	0,5
Efficacité driver (%)	89
Driver DHT < (%)	10
Driver voltage de sortie (VDC)	24-24
Dimmable	DALI2
Flicker free	Oui
Amplitude dimming (CCR)	Non
PstLM flicker index <	1
SVM strobo effect <	0,4
MTBF (hrs)	191.500
Inrush current @ 230Vac	35A @ 230VAC
ENEC	Oui
Protection surtension (kV)	2

**Caractéristiques boîtier**

Boîtier	Plastique
Dimension (mm)	L306,6 x l43 x H30
Couleur	Blanc
Poids brut (kg)	0,25
Valeur IP	20
Valeur IK	03
Ta (°C)	-25-+45

**Caractéristiques du commande**

Type de commande	PWM controller
Type de convertisseur	DALI DT6 -> PWM
Nombre de canaux	1
Voltage de sortie	24VDC
Mono couleur	Oui
Tunable white	Non
RGB	Non
RGB+W	Non
RGB+TW	Non
Bouton poussoir	Non

Consulter notre site web pour obtenir tous les rapports et les fichiers ldt. Sous réserve de modifications sans préavis.